

«УТВЕРЖДАЮ»

Директор ООО «ПОИНТ»

_____ Гивойно В. С.

« ____ » _____ 2003г.

Комплекты термопреобразователей сопротивления
платиновых КТС-Б

Руководство по эксплуатации.
СДФИ 405111. 005 РЭ.

2002 г.

Инва.№подл	Подп. и дата	Взам. Инв.№	Инв.№ дубл.	Подп. И дата

Изм	Лист	№ докум	Подп.	Дата

СДФИ 405111. 005 РЭ

Лист

1

Перв. примен.	Содержание.										
	Справ. №	1	Назначение							4	
		2	Технические данные							5	
		3	Комплектность							6	
		4	Основные принципы расчета погрешности комплекта ТС							7	
		5	Маркировка							9	
		6	Указание мер безопасности							9	
		7	Подготовка к работе							10	
		8	Порядок установки							10	
		9	Измерение параметров и поверка технического состояния							11	
		10	Возможные неисправности и способы их устранения							11	
11		Правила хранения и транспортирования							12		
	Приложение А Схема условного обозначения комплектов ТС							13			
	Приложение Б Габаритные чертежи ТС комплекта							14			
	Приложение В Варианты установки ТС комплекта на трубопроводе							16			
	Подп. и дата										
	Взам. инв. №										
	Инв. № дубл.										
	Подп. и дата										
	Гришанин					СДФИ 405111. 005 РЭ					
	Изм	Лист	№ докум	Подп.	Дата						
Инв. № подл	Разраб.					Комплекты термопреобразователей сопротивления платиновых КТС-Б Руководство по эксплуатации.			Лит.	Лист	Листов
	Пров.									2	17
	Н.контр.										
	Утв.										

Введение.

Настоящее руководство по эксплуатации содержит технические данные, а также сведения, необходимые для правильной эксплуатации комплектов термопреобразователей сопротивления платиновых КТС-Б(комплекты ТС).

Инв.№подл	Подп. и дата	Взам. Инв.№	Инв.№ дубл.	Подп. И дата
Изм	Лист	№ докум	Подп.	Дата
СДФИ 405111. 005 РЭ				Лист
				3

1 Назначение

1.1 Комплекты ТС предназначены для измерения разности температур и значений температур в подающем и обратном трубопроводах системы теплоснабжения.

1.2 Комплекты ТС подбираются из термопреобразователей (далее ТС), изготовленных по ТУ РБ 390184271. 001 – 2003.

1.3 Пример условного обозначения комплекта ТС при заказе:

Комплект термопреобразователей платиновых КТС – Б подобран из термопреобразователей сопротивления с угловым корпусом (код корпуса 2 по приложению А), диаметром монтажной части 6 мм (код 1) и длиной 50 мм (код 1), без кабеля (код 0), с НСХ Pt100 (код 1), с четырехпроводной схемой включения (код 3), минимальная измеряемая разность температур $\Delta t_{\min}=3$ (код 2), допускаемое отклонение сопротивлений комплекта от НСХ – класс допуска В по ГОСТ 6651 (код 2).

КТС – Б 2. 1. 1. 0. 1. 3. 2. 2.

Интв.№подл	Подп. и дата	Взам. Интв.№	Интв.№ дубл.	Подп. И дата
Изм	Лист	№ докум	Подп.	Дата
СДФИ 405111. 005 РЭ				Лист
				4

2 Технические данные

2.1.1 Исполнения соответствуют Приложению А.

2.1.2 Номинальная статическая характеристика ТС комплекта по ГОСТ 6651 Pt100, Pt500, Pt1000, Pt` 100, Pt`50

W100=1,385;1,391.

2.1.3 Верхний предел температурного диапазона, °С 160.

2.1.4 Нижний предел температурного диапазона, °С 0.

2.1.5 Диапазон измеряемых разностей температур, °С Δt_{\min} -150.

2.1.6 Нижний предел диапазона разности температур, Δt_{\min} °С 2; 3 .

2.1.7 Относительная погрешность комплекта ТС при измерении разности температур $\delta_{\Delta t}$ – разница между измеренным значением разности температур $\Delta t_{и}$ и действительной разностью температур $\Delta t_{д}$, отнесенная к действительной разности температур

$$\delta_{\Delta t} = \frac{\Delta t_{и} - \Delta t_{д}}{\Delta t_{д}} \quad (1)$$

2.1.8 Предел допускаемой относительной погрешности измерения разности температур для комплекта ТС, выраженный в процентах не превышает значений определяемых по формуле:

$$\delta_{\Delta t} = \pm \left(0,5 + \frac{3 \cdot \Delta t_{\min}}{\Delta t} \right) \quad (2)$$

где Δt_{\min} – минимальная измеряемая комплектом ТС разность температур °С.

Δt – текущая разность температур °С.

2.1.9 Предел допускаемого отклонения ТС комплекта от номинальной статической характеристики °С

- для ТС класса А - $\pm (0,15 + 0,002t)$;

- для ТС класса В - $\pm (0,3 + 0,005t)$;

2.1.10 Варианты исполнения термопреобразователей комплекта приведены в приложении Б.

2.1.11 Для комплектов ТС, составленных из ТС с постоянно присоединенным двухпроводным соединительным кабелем, длины соединительных проводов и сечения проводников одинаковые для обоих ТС и не могут изменяться в процессе эксплуатации

Инд. №подл	Подп. и дата	Взам. Инв. №	Инв. № дубл.	Подп. И дата	СДФИ 405111. 005 РЭ					Лист
										5
Изм	Лист	№ докум	Подп.	Дата						

Сопротивление кабеля рассчитывается по формуле $R_{пр}=L \cdot r$, где L – измеренная длина выводных проводников, м; r – погонное сопротивление кабеля .

2.1.12 Показатель тепловой инерции ТС комплекта – не более 30 с.

2.1.13 Минимальная глубина погружения ТС комплекта – не более $(L + 5d)$ где L – длина чувствительного элемента, d – диаметр защитного корпуса.

2.1.14 Электрическое сопротивление изоляции между цепью чувствительного элемента и защитным корпусом каждого ТС комплекта не менее 100 МОм при нормальных условиях и не менее 10 МОм при температуре 160 °С, при $U = 100$ В.

2.1.15 Монтажная часть ТС комплекта герметична и выдерживает испытания пробным давлением 0,6 МПа.

2.1.16 Измерительный ток, вызывающий изменение сопротивления ТС комплекта при температуре 0 °С не более 0,1 % его номинального значения не более 1мА для термопреобразователей с номинальной статической характеристикой 50П и 100П и 0,2мА для термопреобразователей с НСХ 500П и 1000П.

2.1.17 Материал защитной арматуры ТС комплекта – сталь 12Х18Н10Т. По согласованию с заказчиком могут применяться другие материалы защитной арматуры.

2.1.18 По защищенности от воздействия окружающей среды:

ТС комплекта соответствуют степени защиты IP65 ГОСТ 14254.

2.1.19 ТС комплекта являются устойчивыми и прочными к воздействию синусоидальной вибрации в диапазоне частот от 10 до 55Гц, амплитудой смещения 0,35 мм, группа исполнения N2 – ГОСТ 12997.

2.1.20 ТС комплекта в транспортной таре выдерживают воздействие температуры от минус 55 до плюс 70 °С.

2.1.21 ТС комплекта в транспортной таре выдерживают воздействие относительной влажности (95 ± 3) % при температуре 35 °С.

2.1.22 ТС комплекта в транспортной таре являются прочными к воздействию механико-динамических нагрузок по группе N2 ГОСТ 12997.

2.1.23 Требования к безотказности.

2.1.23.1 Средняя наработка на отказ ТС комплекта составляет 65 000ч.

2.1.23.2 Полный срок службы ТС комплекта 12 лет.

Инд. № дубл.	Подп. И дата
Взам. Инв №	Подп. и дата
Инв. № подл.	Инд. № подл.

Изм	Лист	№ докум	Подп.	Дата
-----	------	---------	-------	------

СДФИ 405111. 005 РЭ

3 Комплектность

3.1 В комплект поставки комплектов ТС входят:

- 2 (3)ТС;
- паспорт;
- руководство по эксплуатации (по требованию заказчика);
- методика поверки МП ВТ 047-2002(с первой партией, далее по требованию заказчика);

4 Основные принципы расчета погрешности комплекта ТС

4.1 Отклонение сопротивлений ТС комплекта от НСХ и погрешности измерения разности температур определяют, измеряя сопротивление каждого ТС комплекта при трех температурах (t_1, t_2, t_3) в пределах температурного диапазона комплекта ТС.

Значения сопротивлений ТС, полученные при измерениях, используются в системе трех уравнений для вычисления трех констант квадратичного уравнения, связывающего сопротивление и температуру.

$$R_t = R_0 (1 + At + Bt^2) \quad (3)$$

Для четырехпроводных ТС $R_t = R_u$. Для ТС с постоянно присоединенным двухпроводным кабелем $R_t = R_u - R_{пр}$, где R_u - значение сопротивления, полученное при измерении; $R_{пр}$ – сопротивление кабеля ТС, взятое из паспорта или из маркировки или рассчитанное как $R_{пр} = L \cdot r$ по измеренной длине L и выводных проводников и погонному сопротивлению кабеля r , указанному в НТД для ТС.

Коэффициенты R_0, A и B рассчитывают по уравнениям:

$$R_0 = D_{R0} / D; A = D_{RA} / D_{R0}; B = D_{RB} / D_{R0},$$

где D, D_R, D_{RA}, D_{RB} – определитель и соответствующие алгебраические дополнения системы трех уравнений для искомых коэффициентов:

$$D = \det \begin{vmatrix} 1 & t_1 & t_1^2 \\ 1 & t_2 & t_2^2 \\ 1 & t_3 & t_3^2 \end{vmatrix} = (t_2 \cdot t_3^2 - t_2^2 \cdot t_3) - (t_1 \cdot t_3^2 - t_1^2 \cdot t_3) + (t_1 \cdot t_2^2 - t_1^2 \cdot t_2); \quad (4)$$

Инд. № дубл.	Подп. И дата
Инд. №	
Взам. Инв. №	
Подп. и дата	
Инд. № подл.	

Изм	Лист	№ докум	Подп.	Дата
-----	------	---------	-------	------

СДФИ 405111. 005 РЭ

Лист
7

$$D_{R0} = \det \begin{vmatrix} R_1 & t_1 & t_1^2 \\ R_2 & t_2 & t_2^2 \\ R_3 & t_3 & t_3^2 \end{vmatrix} = R_1 \cdot (t_2 \cdot t_3^2 - t_2^2 \cdot t_3) - R_2 \cdot (t_1 \cdot t_3^2 - t_1^2 \cdot t_3) + R_3 \cdot (t_1 \cdot t_2^2 - t_1^2 \cdot t_2); \quad (5)$$

$$D_{RA} = \det \begin{vmatrix} 1 & R_1 & t_1^2 \\ 1 & R_2 & t_2^2 \\ 1 & R_3 & t_3^2 \end{vmatrix} = (R_2 \cdot t_3^2 - R_3 \cdot t_2^2) - (R_1 \cdot t_3^2 - R_3 \cdot t_1^2) + (R_1 \cdot t_2^2 - R_2 \cdot t_1^2); \quad (6)$$

$$D_{RB} = \det \begin{vmatrix} 1 & t_1 & R_1 \\ 1 & t_2 & R_2 \\ 1 & t_3 & R_3 \end{vmatrix} = (t_2 \cdot R_3 - t_3 \cdot R_2) - (t_1 \cdot R_3 - t_3 \cdot R_1) + (t_1 \cdot R_2 - t_2 \cdot R_1). \quad (7)$$

Подстрочные индексы 1, 2 и 3 относят к соответствующей точке измерения. Значения температуры t_i определяют по формуле:

$$t_u = \frac{-A + \sqrt{A^2 + 4B \left(\frac{R_t}{R_0} - 1 \right)}}{2B} \quad (8)$$

где R_0 – номинальное сопротивление ТС при 0 °С (по ГОСТ 6651);

A и B – номинальные значения температурных коэффициентов сопротивления платинового ТС по ГОСТ 6651 для градуировки $W_{100} = 1,3850$, $A = 3,9083 \cdot 10^{-3} \text{ °C}^{-1}$; $B = -5,7750 \cdot 10^{-7} \text{ °C}^{-2}$

R_t – сопротивление при температуре t (“действительной” температуры в данной точке) рассчитывается для каждого ТС по уравнению (3) с использованием коэффициентов ИСХ, определенных выше. При этом для ТС с постоянно присоединенными двухпроводными кабелями к рассчитанному значению R_t прибавляют сопротивление кабеля.

Относительная погрешность измерения разности температур определяется по формуле:

$$\delta_{\Delta t} = \frac{\Delta t_u - \Delta t_{\partial}}{\Delta t_{\partial}} \cdot 100 = \frac{(t_{u1} - t_{u2}) - (t_{\partial 1} - t_{\partial 2})}{\Delta t_{\partial}} \cdot 100 = \frac{(t_{u1} - t_{\partial 1}) - (t_{u2} - t_{\partial 2})}{\Delta t_{\partial}} \cdot 100 \quad (9)$$

Относительная погрешность вычисляется в достаточном количестве точек внутри диапазона области, определяемой диапазоном температур и диапазоном разности температур комплекта ТС. Она не должна превышать значений рассчитанных по формуле (2).

Инд. № подл.	Подп. и дата
Взам. Инв. №	Подп. И дата
Инв. № дубл.	Подп. И дата

Изм	Лист	№ докум	Подп.	Дата	СДФИ 405111. 005 РЭ	Лист
						8

5 Маркировка

5.1 На бирке, закрепленной на каждом ТС, должно быть нанесено:

- товарный знак предприятия-изготовителя;
- порядковый номер по системе предприятия-изготовителя, одинаковый для обоих ТС комплекта;
- дата выпуска (год и месяц);
- тип ТС комплекта, обозначение НСХ и класс допуска;
- условное обозначение схемы внутренних соединений;
- рабочий диапазон температуры;
- рабочий диапазон измерения разности температур;
- буква Г на одном из ТС -признак расположения ТС при установке на подающем трубопроводе, буква Х – на другом;
- длина монтажной части ТС комплекта;

6 Указание мер безопасности

6.1 По способу защиты от поражения электрическим током ТС комплекта относятся к классу III ГОСТ 12.2.007.0.

6.2 Замену, присоединение и отсоединение ТС комплекта от объекта следует производить при отключенном электропитании и отсутствии давления измеряемой среды.

Инв.№подл	Подп. и дата	Взам. Инв.№	Инв.№ дубл.	Подп. И дата	СДФИ 405111. 005 РЭ					Лист
					Изм	Лист	№ докум	Подп.	Дата	9

7 Подготовка к работе

7.1 Перед установкой ТС комплекта проверить целостность токоведущей цепи омметром.

7.2 Проверить сопротивление изоляции между токоведущей цепью и защитной арматурой мегаомметром с напряжением 100 В на соответствие п. 2.1.14.

8 Порядок установки

8.1 Установите комплект ТС на объекте. Варианты установки приложение В.

8.2 Произведите ориентацию корпуса (головки) в нужном направлении и закрепите шутицер или накидную гайку.

8.3 Подготовьте сальниковое уплотнение под применяемый кабель.

8.4 Произведите подсоединение ТС комплекта к измерительному прибору и закрепите кабель в сальниковом вводе.

8.5 Произведите пломбировку ТС комплекта.

Инд. № подл.	Подп. и дата	Взам. Инв. №	Инв. № дубл.	Подп. И дата

Изм	Лист	№ докум	Подп.	Дата

СДФИ 405111. 005 РЭ

Лист

10

9 Измерение параметров и проверка технического состояния

9.1 При эксплуатации комплекта ТС периодически:

- а) проверять качество крепления ТС на объекте;
- б) поверку проводить по МП ВТ 047-2002.

10 Возможные неисправности и способы их устранения

Таблица 1.

Неисправность	Причина	Способ устранения
1.Отсутствие сигнала.	Обрыв токоведущей цепи.	Заменить комплект ТС.
2.Снижение сопротивления изоляции ТС комплекта.	Попадание влаги вовнутрь ТС.	.Заменить ТС

Инд.№ подл	Подп. и дата	Взам. Инв.№	Инв.№ дубл.	Подп. и дата

Изм	Лист	№ докум	Подп.	Дата

СДФИ 405111. 005 РЭ

Лист

11

11 Правила хранения и транспортирования

12.1 Условия транспортирования комплектов ТС должны соответствовать группе исполнения N2 по ГОСТ 12997.

12.2 Комплекты ТС транспортируются всеми видами транспорта в крытых транспортных средствах в соответствии с документами:

"Правила перевозок грузов автомобильным транспортом" 2 издание М.
"Транспорт", 1983 г;

"Правила перевозки грузов", М. "Транспорт", 1983 г.;

"Технические условия перевозки и хранения грузов", издание Министерства путей сообщения, 1969 г;

"Правила перевозки грузов", утвержденные Министерством речного флота от 14 августа 1978 г;

"Общие специальные правила перевозки грузов", утвержденные Минморфлотом СССР в 1979 г;

"Правила безопасности морской перевозки генеральных грузов", утвержденные Минморфлотом СССР;

"Технические условия размещения и крепления грузов в крытых вагонах", М. Транспорт" 1969 г.

Во время погрузочно-разгрузочных работ и транспортировании ящики не должны подвергаться резким ударам и воздействию атмосферных осадков.

Способ укладки ящиков на транспортирующее средство должен исключать их перемещение.

12.3 Транспортировать комплекты ТС пакетами следует в соответствии с требованиями ГОСТ 21650. Габаритные размеры транспортного пакета не должны быть более 840x620x1150 по ГОСТ 24597.

12.4 Хранение комплектов ТС на стеллажах и в хранилищах по ГОСТ 12997.

12.5 Хранение комплектов ТС должно соответствовать условиям хранения 3 по ГОСТ 15150.

Воздух помещения не должен содержать агрессивных примесей.

Срок хранения до начала эксплуатации - 2 года. Требования по хранению относятся к складским помещениям поставщика и потребителя.

Инд. № подл	Подп. и дата	Взам. Инв №	Инв. № дубл.	Подп. И дата

Изм	Лист	№ докум	Подп.	Дата

СДФИ 405111. 005 РЭ

Лист
12

Приложение А.

(обязательное)

Схема условного обозначения комплекта ТС.

КТС – Б

1	2	3	4	5	6	7	8

1

корпус	прямой корпус	угловой корпус	без корпуса
обозначение	1	2	3

2

диаметр монтажной части, мм	Ø6	Ø8	рис.4.
обозначение	1	2	3

3

длина монтажной части, мм	50	60	80	100	120	160	180	200	250	рис.4
обозначение	1	2	3	4	5	6	7	8	9	10

4

длина подсоединительного кабеля, мм	0,5	1	1,5	2	2,5	без кабеля
обозначение	1	2	3	4	5	0

5

НСХ ТС комплекта	Pt100	Pt500	Pt1000	Pt'50	Pt'100
обозначение	1	2	3	4	5

6

Схема электрических соединений	Двух проводная	Трех проводная	Четырех проводная
обозначение	1	2	3

7

Минимальная измеряемая разность температур Δt_{\min} °С	2	3
обозначение	1	2

8

Допускаемое отклонение сопротивлений ТС комплекта от НСХ	Класс допуска А по ГОСТ 6651	Класс допуска В по ГОСТ 6651
Обозначение	1	2

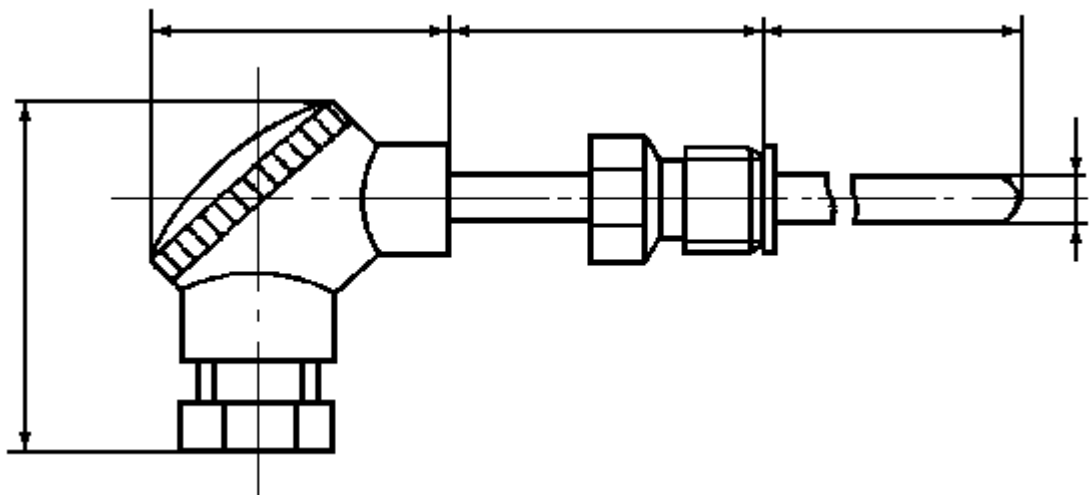
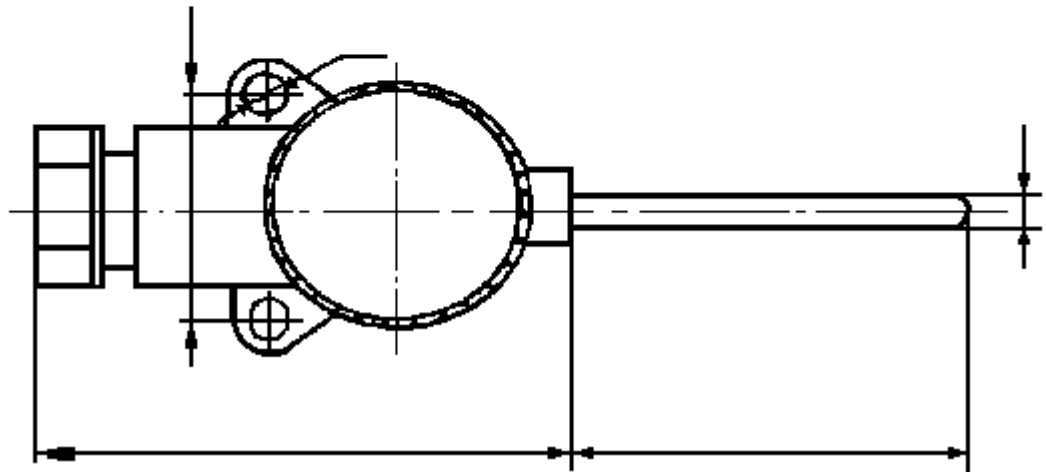
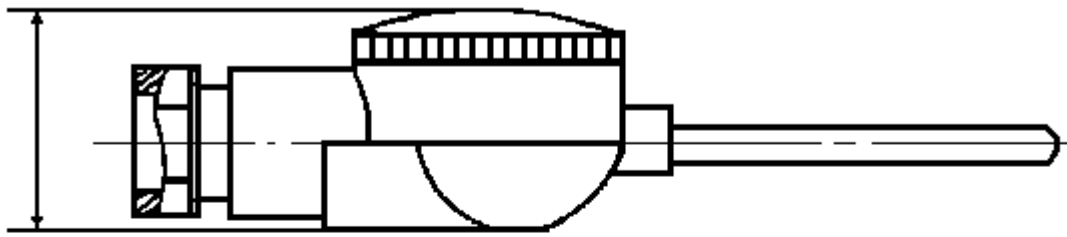
Изм	Лист	№ докум	Подп.	Дата
Инд. №подл	Подп. и дата	Взам.Инд. №	Инд. № дубл.	Подп. и дата

СДФИ 405111. 005 РЭ

Лист

13

Приложение Б.
Габаритные чертежи ТС комплекта.



Инов.№подл	Подп. и дата	Взам.Инов.№	Инов.№ дубл.	Подп. и дата
Изм	Лист	№ докум	Подп.	Дата

СДФИ 405111. 005 РЭ

Лист

14

Приложение Б (продолжение).

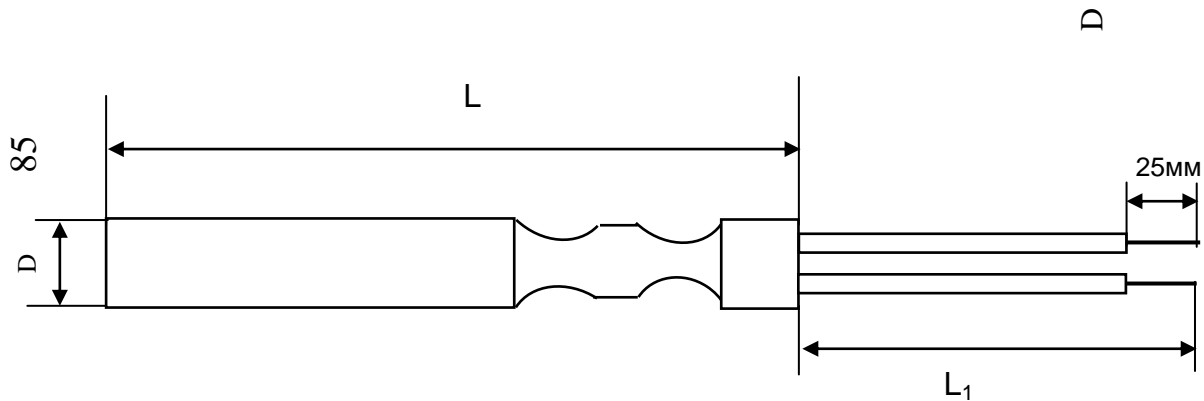


Рисунок 3 - Без корпуса.

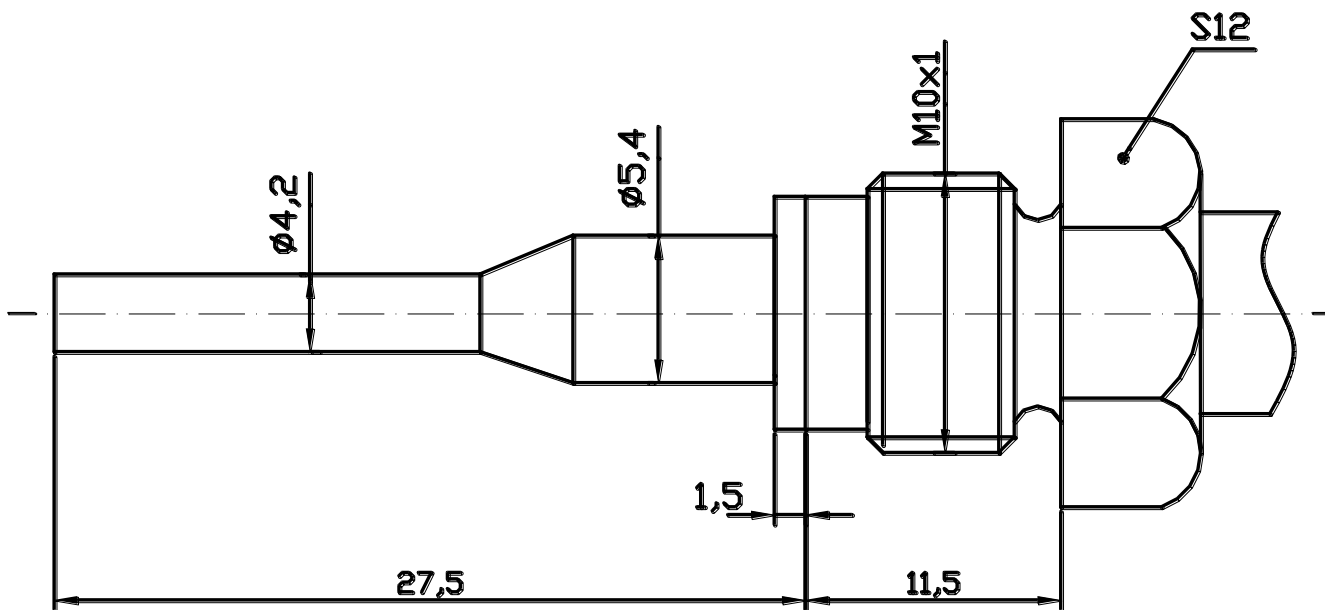


Рисунок 4 - Спецконструкция монтажной части.

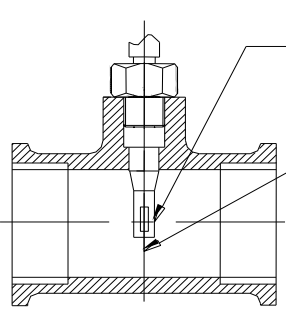
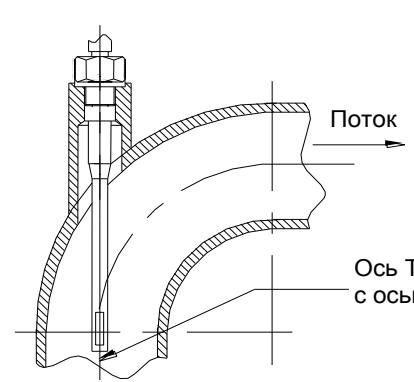
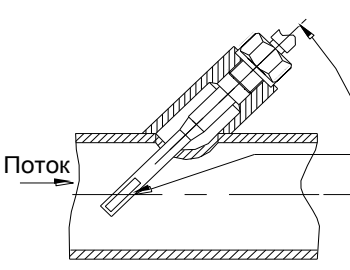
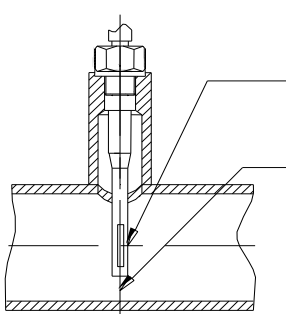
Интв.№подлл	Подп. и дата	Взам. Интв.№	Интв.№ дубл.	Подп. И дата

Изм	Лист	№ докум	Подп.	Дата

СДФИ 405111. 005 РЭ

Приложение В

Варианты установки ТС комплекта на трубопроводы.

Тип установки датчика	Размер трубы	Рекомендации по установке
<p>A</p> <p>Установка в резьбовом фитинге</p>	<p>DN 15 DN 20 DN 25</p>	 <p>ТС установлен по оси фитинга</p> <p>Ось ТС перпендикулярна оси фитинга и находится в той же плоскости</p>
<p>B</p> <p>В изгибе</p>	<p>≤ DN 50</p>	 <p>Поток</p> <p>Ось ТС совпадает с осью трубы</p>
<p>C</p> <p>Угловая установка</p>	<p>≤ DN 50</p>	 <p>45°</p> <p>Поток</p> <p>Чувствительный элемент устанавливается на оси трубы или дальше</p>
<p>D</p> <p>Перпендикулярная установка</p>	<p>DN 65 - - DN 250</p>	 <p>Чувствительный элемент устанавливается на оси трубы или дальше</p> <p>Ось ТС перпендикулярна оси трубы и находится в той же плоскости</p>

Инв. № подл.	Подп. и дата
Взам. Инв. №	Инв. № дубл.
Подп. и дата	Подп. и дата

Изм.	Лист	№ докум	Подп.	Дата
------	------	---------	-------	------

СДФИ 405111. 005 РЭ

Лист

16

