

Подключение и принцип действия

Подключение термометров производится в соответствии со схемой включения чувствительного элемента (рис. 1) и маркировкой на контактной колодке.

Принцип работы комплекта основан на пропорциональном изменении электрического сопротивления двух подобранных по сопротивлению и температурному коэффициенту термопреобразователей от измеряемой температуры.

Во избежание выхода термопреобразователя из строя запрещается:

- Проворачивать контактную головку относительно корпуса;
- Пропускать через термометр сопротивление ток более 10 мА

Рекомендации по установке термометров

Чувствительная часть термометра находится в начале его рабочей части и определяется размером примененного в нем проволочного ЧЭ (см. основные технические характеристики). Термометр с проволочным ЧЭ должен быть погружен в теплоноситель не менее чем на минимальную глубину погружения. Термометр (в гильзе или без нее) может быть установлен любым способом – под прямым углом к теплоносителю, навстречу ему или под углом, но так, чтобы его чувствительная часть приходилась на зону 0,3...0,7 Ду (ГОСТ 8.563.2-97). Гильзу необходимо заполнить маслом (напр. индустриальным), а сам трубопровод и выступающие над ним части термометра, гильзы и бобышки теплоизолировать не менее чем сантиметровым слоем изоляции (напр. минватой).

Хранение и транспортирование

Комплект термометров должен храниться в упаковке предприятия изготовителя согласно условий хранения 3 по ГОСТ 15150-69.

Воздух в помещении, в котором хранится комплект термометров, не должен содержать коррозионно-активных веществ.

Транспортирование комплекта термометров должно соответствовать условиям 5 по ГОСТ 15150-69.

Поверка

Поверка комплектов термометров производится в соответствии с ГОСТ 8.461-2009 и разделом 3 «Методика поверки» в руководстве по эксплуатации ЕМТК 07.0000.00 РЭ

Межповерочный интервал 4 года.

Сведения о поверке

Дата текущей поверки	Результаты поверки	Дата очередной поверки	Подпись и клеймо поверителя
28 НОЯ 2014	ГОДЕН	28 НОЯ 2018	1 К 4 ГПЯ

Контактные реквизиты изготовителя:

124460, г.Москва, а/я 82, ЗАО "ТЕРМИКО", телефон: (495) 745-05-84, 989-52-17
факс: (495) 745-05-83

E-mail: info@termiko.ru каталог продукции на сайте www.termiko.ru



ЗАО «ТЕРМИКО»



Госреестр № 46156-10

ОКП 421141

Комплект термометров сопротивления из платины технических разностных

КТПТР-01

Паспорт

ЕМТК 07.0000.00 ПС

Москва
Российская Федерация

Назначение

Комплект термометров предназначен для измерения температуры и разности температур в составе теплосчетчиков и других приборов учета и контроля тепловой энергии в тепловых сетях промышленных предприятий и теплоснабжающих организаций.

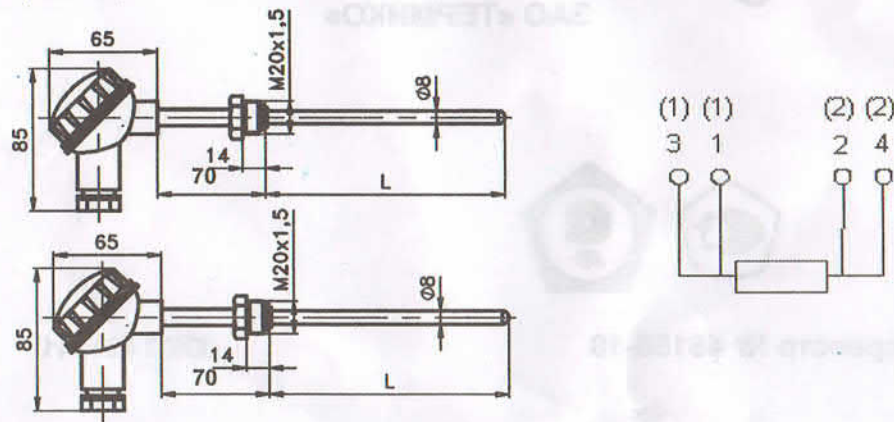


Рис. 1

Основные технические характеристики

Обозначение	КТПТР-01
Диапазон измеряемых температур t термометрами комплекта, °C	0...180
Диапазон измерения разности температур Δt комплектом, °C	0...180
НСХ термометров комплекта по ГОСТ 6651-2009	100П
Температурный коэффициент α , °C ⁻¹	0.00391
Класс комплекта	1
Класс и допуски для каждого термометра комплекта по ГОСТ 6651-2009:	
-класс комплекта 1, класс термометров АА, допуск термометров	$\pm(0.1+0.0017 \times t)$ °C
-класс комплекта 2, класс термометров А, допуск термометров	$\pm(0.15+0.002 \times t)$ °C
Допуск значений разности температур (Δt) для комплектов:	
-класс комплекта 1	$\pm(0.05+0.001 \times \Delta t)$ °C
-класс комплекта 2	$\pm(0.10+0.002 \times \Delta t)$ °C
Тип чувствительного элемента	проволочный
Номинальный измерительный ток для термометров комплекта, мА	1
Время термической реакции термометров комплекта не более, с	15
Длина монтажной части, мм	80
Минимальная глубина погружения, мм	80
Условное давление, МПа	6,3
Защищённость от воздействия пыли и влаги по ГОСТ 14254-96	IP65
Виброустойчивые и вибропрочные по группе N3 ГОСТ 12997-84	

Электрическое сопротивление изоляции между цепью чувствительного элемента термометра и защитной арматурой при температуре (25 ± 10) °C и относительной влажности от 30% до 80% не менее, МОм

100

Условия эксплуатации по ГОСТ 15150-69

У3

Указание по эксплуатации

Комплект термометров КТПТР-01 сохраняет работоспособность при изменении температуры окружающей среды от минус 50 до 50 °C и влажности 98% при 35°C.

Содержание драгоценных металлов (для проволочных ЧЭ)

Платина (на один комплект), г	0,0256
Серебро (на один комплект), г	0,068

Гарантии изготовителя

Гарантийный срок (соответствие требованиям ТУ 4211-070-17113168-10) - 4 года со дня выпуска при соблюдении условий хранения, транспортирования и эксплуатации.
Срок службы термометров - 12,5 лет.

Комплект поставки

Термометр, шт.	2
Прокладка медная, шт	2
Паспорт, экз.	1

Сведения о приемке

Комплект термометров, серийные номера	15462	15462	А
Соответствует техническим условиям	ТУ-4211-070-17113168-10		
Признан годным к эксплуатации.			



Дата выпуска **ноябрь 2014 г.**

Представитель изготовителя

Handwritten signature