

УТВЕРЖДАЮ



Руководитель ГЦИ СИ ФГУП
«ВНИИМ им. Д.И. Менделеева»

Н.И. Ханов

2011 г.

Расходомеры электромагнитные

Питерфлоу РС

Методика поверки

МП 2550-0160-2011

Руководитель лаборатории ГЦИ СИ
ФГУП «ВНИИМ им. Д.И. Менделеева»

A handwritten signature in blue ink, appearing to read "М.Б. Гуткин", written over a horizontal line.

М.Б. Гуткин

Настоящая методика распространяется на расходомеры электромагнитные Питерфлоу РС и устанавливает методы и средства их поверки.

Расходомеры подлежат поверке при выпуске из производства, после ремонта и при эксплуатации. Виды поверок согласно Правил по метрологии ПР 50.2.006.

Межповерочный интервал расходомеров - 4 года.

1 Операции поверки

1.1 При проведении поверки должны быть выполнены следующие операции:

- внешний осмотр (п. 5.1);
- опробование (п. 5.2);
- определение метрологических характеристик (п. 5.3).

2 Средства поверки

2.1 При проведении поверки должны применяться средства поверки и оборудование, указанные в таблице 1. Средства измерений должны быть поверены в установленном порядке.

Таблица 1

Наименование операции	Номер пункта	Наименование средства поверки, его технические характеристики
Внешний осмотр	5.1	
Опробование	5.2	Установка для поверки счетчиков холодной и горячей воды STEP. Диапазон расхода воды от 0,008 до 630 м ³ /ч, относительная погрешность измерений ± (0,05–0,15) %
Определение метрологических характеристик: - определение относительной погрешности при измерении расхода и объема; - определение приведенной погрешности при преобразовании измеренных значений расхода в токовый сигнал	5.3.1	Средство поверки по п. 5.2
	5.3.2	1. Вольтметр универсальный В7-38. Диапазон измерений напряжения постоянного тока (0-2) В, кт 0,04/0,02. 2. Магазин сопротивления Р4831. Диапазон воспроизведения сопротивлений (0-111111,1) Ом, класс 0,02. 3. Компьютер, программное обеспечение «РС СЕРВИС».

2.2 Допускается применение других средств поверки, не приведенных в перечне, но обеспечивающих определение (контроль) метрологических характеристик поверяемых расходомеров с требуемой точностью (не более 1/3 от погрешности расходомера).

3 Требования безопасности

3.1 При проведении поверки должны соблюдаться требования безопасности к проведению электрических испытаний по ГОСТ 12.3.019.

3.2 При монтаже и демонтаже расходомеров должны соблюдаться требования безопасности, изложенные в технической документации расходомеров и средств поверки.

4 Условия проведения поверки и подготовка к ней

4.1 При проведении поверки должны соблюдаться следующие условия:

- | | |
|---|-------------|
| 1) температура окружающего воздуха, °С | 10 - 30 |
| 2) температура поверочной среды, °С | 5 - 40 |
| 3) относительная влажность воздуха, не более, % | 95 |
| 4) атмосферное давление, кПа | 84 - 106,7 |
| 5) напряжение питания, В | 11,5 – 12,5 |

6) отсутствие механической вибрации и переменных магнитных полей, влияющих на работу расходомеров.

4.2 Поверочная среда – водопроводная вода.

4.3 Подготовка средств поверки и поверяемого расходомера должна производиться в соответствии с их технической документацией.

В процессе подготовки должно быть установлено соответствие номера версии программного обеспечения расходомера номеру, указанному в его паспорте.

ВНИМАНИЕ! До выполнения требований п. 5.1 монтаж расходомера на стенде проливной установки не производится!

ВНИМАНИЕ! Перед выполнением операции поверки по 5.3 расходомер должен быть выдержан полностью заполненным водой в течение не менее 8 ч, при этом последние 30 мин на него должно быть подано напряжение питания. Указанное требование не распространяется на порядок проведения первичной поверки при выпуске из производства.

Допускается одновременная поверка нескольких расходомеров, установленных последовательно по потоку поверочной среды. Число расходомеров определяется из условия обеспечения наибольшего поверочного расхода и соблюдения длин прямых участков (в качестве прямых участков могут выступать поверяемые расходомеры).

5 Проведение поверки

5.1 Внешний осмотр

При внешнем осмотре должно быть установлено:

1) соответствие заводского номера расходомера номеру, указанному в паспорте или другом документе, подтверждающем его поверку;

2) качество маркировки с точки зрения ее правильного понимания;

3) отсутствие механических повреждений:

- корпуса и элементов присоединения внешних цепей, влияющих на работу расходомера;

- футеровки измерительного участка расходомера (трещин, разрывов или деформаций);

4) отсутствие на футеровке измерительного участка отложений от измеряемой среды;

Примечание – При проведении первичной поверки при выпуске из производства проверку требований, изложенных в перечислениях 2-4, допускается не проводить.

Расходомер, не удовлетворяющий указанным требованиям, к дальнейшему проведению поверки не допускается.

5.2 Опробование

При опробовании должны быть выполнены следующие операции:

1) установите расходомер на стенде проливной установки с соблюдением требований по монтажу, приведенных в эксплуатационной документации расходомера. Расходомер должен быть установлен таким образом, чтобы направление потока воды через него совпадало с направлением стрелки, нанесенной на расходомере;

2) подключите блок питания расходомера к питающей сети и убедитесь, по свечению индикатора, в наличии напряжения питания;

3) подключите выход расходомера (импульсный или цифровой, в зависимости от метода измерений, реализуемого проливной установкой) к регистрирующему средству измерений;

4) установите значение расхода поверочной среды, равное (0,3...0,5) от максимального значения, указанного в паспорте расходомера;

5) убедитесь в работоспособности расходомера и средств поверки по наличию регистрации ими сигнала расходомера;

6) убедитесь, что на табло расходомера последовательно представляются показания измеряемых величин и отсутствуют дефекты отображения символов, затрудняющие правильное считывание показаний.

Расходомер, не удовлетворяющий указанным требованиям, к дальнейшему проведению поверки не допускается.

5.3 Определение метрологических характеристик

5.3.1 Определение относительной погрешности при измерении расхода и объема.

Определение относительной погрешности проводится при значениях поверочных расходов $Q_{1п}$, $Q_{2п}$, $Q_{3п}$, указанных в приложении А для различных исполнений расходомеров. Точность задания поверочных расходов не должна превышать минус 10 % на расходе $Q_{1п}$ и плюс 10 % на расходах $Q_{2п}$ и $Q_{3п}$.

При проведении операции поверки необходимо вести протокол, рекомендуемая форма которого приведена в приложении Б. Если поверка производится с применением автоматизированной проливной установки, то форма протокола определена программным обеспечением установки.

Выполнение операции поверки следует начинать с поверочного расхода $Q_{1п}$.

С целью оптимизации времени поверки при использовании импульсного выхода допускается изменение веса импульса выходного сигнала при разных значениях поверочного расхода.

При изменениях поверочного расхода, измерения следует производить не ранее, чем через 2 мин (после стабилизации показаний расхода, измеряемого расходомером).

При каждом значении поверочного расхода проводится одно измерение. Для обеспечения требуемой точности измеренное число импульсов должно быть таким, при котором погрешность измерений, вызванная ошибкой в один импульс, не превышала бы 0,2 от значения пределов погрешности расходомера при данном расходе.

В случае получения недостоверного результата при однократном измерении, допускается повторение проверки, при этом общее число измерений должно быть равно трем, два из которых должны соответствовать установленным требованиям. За результат измерения принимается его среднее значение.

Значение относительной погрешности δ при каждом поверочном расходе определяют по формуле:

$$\delta = (V_{И} - V_{Э})/V_{Э} \times 100 \%,$$

где: $V_{Э}$ - эталонное значение объема, м³;

$V_{И}$ - измеренное значение объема, м³.

Полученные значения погрешностей не должны превышать:

- $\pm 1 \%$ при значениях расхода $Q_{1п}$ и $Q_{2п}$;

- $\pm 2 \%$ в значении расхода $Q_{3п}$.

Примечание - В случае несоответствия погрешности требуемому значению, проведение поверки на последующих расходах не проводится. По согласованию с пользователем расходомера, допускается выполнение калибровки расходомера, после чего операции поверки повторяются на каждом поверочном расходе.

Расходомер считается прошедшим поверку с положительными результатами, если полученные значения погрешностей соответствуют установленным требованиям.

5.3.2 Определение приведенной погрешности при преобразовании измеренных значений расхода в токовый сигнал.

При проведении поверки применяется схема, приведенная на рисунке приложения В, при этом расходомер может быть не установлен на стенде установки.

Определение погрешности проводится при значениях имитационных поверочных расходов, соответствующих нулю и максимальному значению расхода, указанному в паспорте расходомера. Значения имитационных расходов воспроизводятся с помощью компьютера с программным обеспечением «РС СЕРВИС».

При каждом значении расхода определяют показания вольтметра.

Значения приведенной погрешности γ при каждом поверочном расходе определяют по формуле:

$$\gamma = (I_{И} - I_{Э})/16 \times 100 \%,$$

где: I_{Σ} – эталонное значение тока, равное 20 мА при максимальном расходе и 4 мА при расходе, равном нулю;

$I_{\Pi} = 10 U$ – значение тока на выходе преобразователя, мА;

U – измеренное значение напряжения, В.

Расходомер считается прошедшим поверку с положительными результатами, если полученные значения погрешностей не превышают $\pm 0,2\%$.

6 Оформление результатов поверки

6.1 Результаты поверки оформляют протоколом согласно 5.3.1.

6.2 При положительных результатах поверки расходомера в его паспорте делается запись о результатах поверки или выдается свидетельство о поверке в установленной форме. Расходомер пломбируется путем нанесения оттиска поверительного клейма в местах пломбирования, указанных на рисунке в приложении Г.

6.3 Расходомер с отрицательными результатами поверки к выпуску и применению не допускается. При этом выдается свидетельство о непригодности расходомера к применению с указанием причины несоответствия.

Приложение А

(справочное)

Таблица А1. Значения поверочных расходов для расходомеров РС15-6...РС150-630

Ду	Класс	Значения поверочных расходов, м ³ /ч		
		Q _{3п}	Q _{2п}	Q _{1п}
15	А	0,04	0,06	3,0
	В	0,024	0,06	
	С	0,013	0,06	
20	А	0,08	0,12	6,0
	В	0,048	0,12	
	С	0,027	0,12	
32	А	0,2	0,3	15,0
	В	0,12	0,3	
	С	0,067	0,3	
40	А	0,3	0,45	22,0
	В	0,18	0,45	
	С	0,1	0,45	
50	А	0,48	0,72	36,0
	В	0,29	0,72	
	С	0,16	0,72	
65	А	0,8	1,2	60,0
	В	0,48	1,2	
	С	0,27	1,2	
80	А	1,2	1,8	90,0
	В	0,72	1,8	
	С	0,4	1,8	
100	А	1,9	2,8	140,0
	В	1,1	2,8	
	С	0,62	2,8	
150	А	4,2	6,3	315,0
	В	2,5	6,3	
	С	1,4	6,3	

Таблица А2. Значения поверочных расходов для расходомеров РС15-3....РС150-315

Ду	Класс	Значения поверочных расходов, м ³ /ч		
		Q _{3п}	Q _{2п}	Q _{1п}
15	А	0,02	0,03	1,5
	В	0,012	0,03	
	С	0,008	0,03	
20	А	0,04	0,06	3,0
	В	0,024	0,06	
	С	0,014	0,06	
32	А	0,1	0,15	7,5
	В	0,06	0,15	
	С	0,034	0,15	
40	А	0,15	0,22	11,0
	В	0,09	0,22	
	С	0,05	0,22	
50	А	0,24	0,36	18,0
	В	0,15	0,36	
	С	0,08	0,36	
65	А	0,4	0,6	30,0
	В	0,24	0,6	
	С	0,14	0,6	
80	А	0,6	0,9	45,0
	В	0,36	0,9	
	С	0,2	0,9	
100	А	0,95	1,4	70,0
	В	0,55	1,4	
	С	0,31	1,4	
150	А	2,1	3,15	157,5
	В	1,3	3,15	
	С	0,7	3,15	

Приложение Б
(рекомендуемое)

ПРОТОКОЛ ПОВЕРКИ № _____

Расходомер электромагнитный Питерфлоу РС зав. № _____

1. Определение относительной погрешности (п. 5.3.1)

Значение поверочного расхода, м ³ /ч	Измеренное значение объема V _и , м ³	Эталонное значение объема V _э , м ³	Значение погрешности δ, %	Допускаемое значение погрешности δ, %	Результат поверки (соот/несоотв.)
Q _{п1}				± 1,0	
Q _{п2}				± 1,0	
Q _{п3}				± 2,0	
Значение погрешности δ определяется по формуле п. 5.3.1					

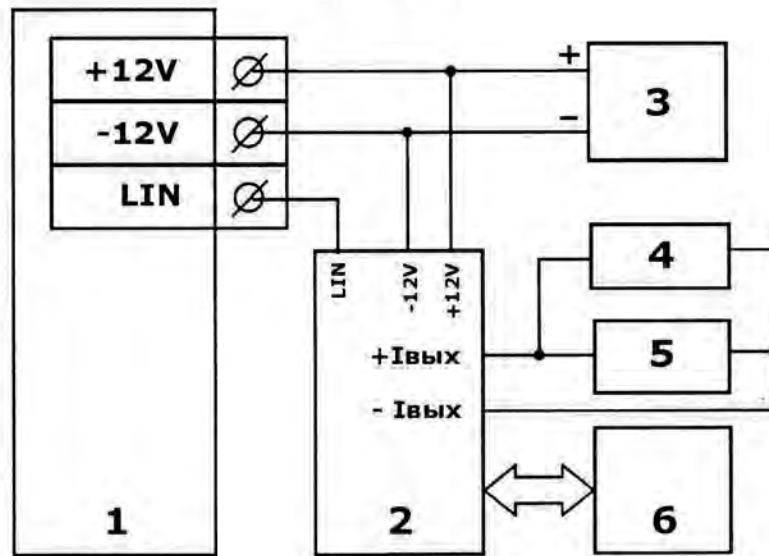
2. Определение приведенной погрешности (п. 5.3.2)

Значение поверочного расхода, м ³ /ч	Измеренное значение напряжения U, В	Измеренное значение тока I _и , мА	Значение погрешности γ, %	Допускаемое значение погрешности γ, %	Результат поверки (соот/несоотв.)
Q _{max}				± 0,2	
Q = 0					
Значение погрешности γ определяется по формуле п. 5.3.2					

Поверку проводил: _____
(подпись, оттиск клейма)

Дата _____

Приложение В
(справочное)



- 1 – расходомер, 2 - адаптер токового выхода, 3 – блок питания, 4 – вольтметр, 5 – магазин сопротивлений (100 Ом), 6 - компьютер

Рисунок - Схема подключения расходомера при определении приведенной погрешности при преобразовании значений расхода в токовый сигнал.

Приложение Г
(обязательное)

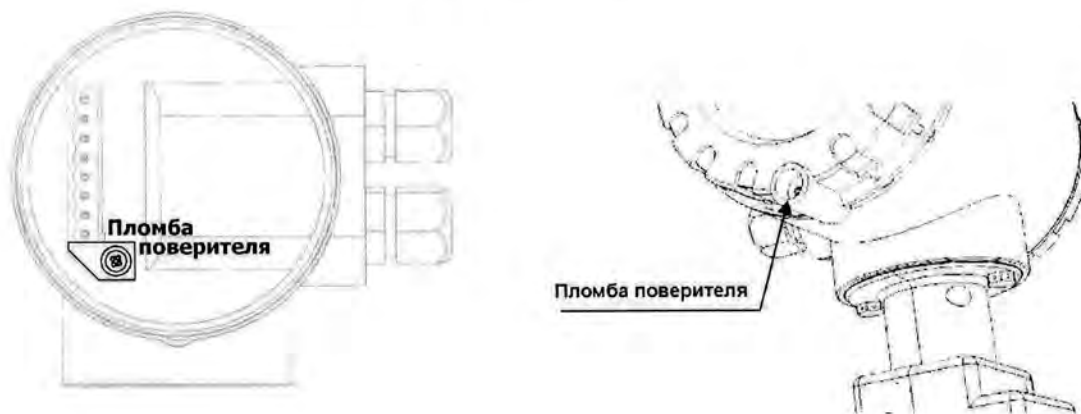


Рисунок – Места пломбирования расходомера

