

Код ОК 005 (ОКП) 65 8900
Код ТН ВЭД ТС 85 04 40 9409



БЛОКИ ПИТАНИЯ

МПЗ6С

Руководство по эксплуатации

МД2.193.001 РЭ

ЕАС

Санкт-Петербург

2013

Содержание

1	Описание и работа.....	4
1.1	Назначение блоков питания МПЗ6С.....	4
1.2	Технические характеристики.....	5
1.3	Безопасность.....	7
1.4	Рабочие условия эксплуатации.....	7
1.5	Надёжность.....	7
1.6	Комплектность.....	8
1.7	Устройство и работа.....	8
1.8	Маркировка и пломбирование.....	8
1.9	Упаковка.....	9
2	Использование по назначению.....	9
2.1	Эксплуатационные ограничения.....	9
2.2	Подготовка блоков питания МПЗ6С к использованию.....	9
2.3	Использование блоков питания МПЗ6С.....	10
2.4	Действия в экстремальных условиях.....	10
3	Техническое обслуживание.....	11
3.1	Общие указания.....	11
3.2	Меры безопасности.....	11
3.3	Порядок технического обслуживания.....	11
4	Текущий ремонт.....	11
5	Хранение.....	11
6	Транспортирование.....	12
7	Реализация и утилизация.....	12
8	Гарантии изготовителя.....	12
	Приложение А (обязательное) Общий вид и габаритно-установочные размеры блоков питания МПЗ6С.....	13
	Приложение Б (справочное) Примерные схемы включения блоков питания МПЗ6С.....	15
	Приложение В (справочное) Перечень документов, на которые даны ссылки.....	17
	Приложение Г (справочное) Соответствие наименований блоков питания серии МПЗ6С старым наименованиям блоков, выпускавшимся ранее (по ТУ6589-001-87313130-2010).....	18

Настоящее руководство по эксплуатации предназначено для изучения блоков питания серии МП36С и содержит описание их устройства, а также сведения, необходимые для правильной их эксплуатации.

Работы с блоками питания серии МП36С должен производить персонал, прошедший обучение и проверку знаний ПТЭ и ПТБ, имеющий квалификационную группу не ниже третьей и изучивший настоящее руководство по эксплуатации.

Пример записи обозначения изделия при его заказе

Блок питания МП36С2.24.030D3 ТУ6589-001-87313130-2013

Система обозначения блоков питания серии МП36С

МП36С	2	.	24	.	030	D3
(1)	(2)	(3)	(4)	(5)	(6)	(7)

- (1) серия (МП36С)
- (2) количество выходных изолированных каналов (1 или 2)
- (3) точка
- (4) выходное напряжение канала (В)
- (5) точка
- (6) максимальный ток нагрузки каждого канала (мА)
- (7) тип корпуса (М, D3, D4)

Информация об изготовителе

ООО «МОДУЛЬ М»

197110, Россия, Санкт-Петербург, ул. Лодейнопольская, д. 2, лит. А, пом. 2Н

тел. (812) 920-62-51

факс (812) 925-53-73

тел/факс (812) 297-35-38

e-mail: m-m@mp36c.ru

www: <http://mp36c.ru/>

Актуальная версия настоящего руководства по эксплуатации находится по адресу:

http://mp36c.ru/pdf/mp36c/mp36c_manual_2013.pdf

1 Описание и работа

1.1 Назначение блоков питания МП36С

Блоки питания МП36С ТУ6589–001–87313130–2013 предназначены для преобразования напряжения сети 220 В, 50 Гц в стабилизированные напряжения постоянного тока для питания электронной аппаратуры, в том числе аппаратуры ГСП, датчиков и преобразователей давления **не взрывозащищённого** исполнения, в непрерывном режиме в течение 24 ч в сутки.

Блоки питания относятся к защищённым от попадания внутрь твёрдых тел, вибропрочным изделиям третьего порядка по ГОСТ Р 52931.

Блоки питания предназначены для использования **во взрывобезопасных, не содержащих коррозионно-активных агентов средах** на высотах над уровнем моря не более 1000 м.

Блоки питания в стальном корпусе (М) предназначены для настенной установки, по способу защиты человека от поражения электрическим током относятся к классу I по ГОСТ 12.2.007.0.

Блоки питания в пластмассовых корпусах (D3, D4) предназначены для установки на DIN-рейку 35 мм, по способу защиты человека от поражения электрическим током относятся к классу II по ГОСТ 12.2.007.0.

1.2 Технические характеристики

1.2.1 Электропитание блоков питания осуществляется от однофазной сети переменного тока напряжением 187–242 В частотой 50 ± 2 Гц.

Нормы качества электропитания блоков питания – по ГОСТ 13109.

1.2.2 Ток, потребляемый блоками питания от сети 220 В:

- не более 75 мА_{эфф} для блоков питания МПЗ6С1.24.150D4 и МПЗ6С1.24.150М.
- не более 50 мА_{эфф} для остальных блоков питания.

1.2.3 Блоки питания обеспечивают параметры, указанные в таблице 1.

Таблица 1

Обозначение блока питания	Количество изолированных выходных каналов	Выходное напряжение канала, В	Ток нагрузки канала, мА
МПЗ6С109.300М МПЗ6С109.300D3	1	9	0–300
МПЗ6С112.050М МПЗ6С112.050D3		12	0–50
МПЗ6С112.220М МПЗ6С112.220D4			0–220
МПЗ6С124.030М МПЗ6С124.030D3		24	0–30
МПЗ6С124.050М МПЗ6С124.050D3			0–50
МПЗ6С124.100М МПЗ6С124.100D4			0–100
МПЗ6С124.120М МПЗ6С124.120D4			0–120
МПЗ6С124.150М МПЗ6С124.150D4			0–150
МПЗ6С136.030М МПЗ6С136.030D3		36	0–30
МПЗ6С136.075М МПЗ6С136.075D3 МПЗ6С136.075D4			0–75
МПЗ6С2.12.050М МПЗ6С2.12.050D3	12		0–50
МПЗ6С2.24.030М МПЗ6С2.24.030D3	2	24	0–30
МПЗ6С2.24.050М МПЗ6С2.24.050D3			0–50
МПЗ6С2.36.030М МПЗ6С2.36.030D3		36	0–30

1.2.4 Класс стабилизации выходных напряжений.....1,0 по ГОСТ 18953.

1.2.5 Допускаемое отклонение выходных напряжений блоков питания, не более,.....1%.

1.2.6 Пульсация выходных напряжений блоков питания при максимальном токе нагрузки, не более,..... 5 мВ

1.2.7 Изменение выходных напряжений блоков питания при изменении напряжения питающей сети при других неизменных внешних воздействиях, не более,..... $\pm 0,1\%$.

1.2.8 Изменение выходных напряжений блоков питания, вызванное плавным изменением тока нагрузки от нуля до максимального значения при других неизменных внешних воздействиях, не более,..... $\pm 0,1\%$.

1.2.9 Изменение выходных напряжений блоков питания от номинального значения, вызванное отклонением температуры окружающего воздуха на каждые $10\text{ }^{\circ}\text{C}$ в пределах рабочих температур при других неизменных внешних воздействиях, не более,..... $\pm 0,1\%$.

1.2.10 Время установления рабочего режима, не более,..... 1 мин

1.2.11 Блоки питания обеспечивают световую индикацию наличия выходных напряжений.

1.2.12 Блоки питания имеют электронную защиту от перегрузок по току и коротких замыканий в нагрузке с самовосстановлением с параметрами, приведёнными в таблице 2.

Таблица 2

Максимальный ток нагрузки канала, мА	Порог ограничения тока канала, мА	Ток короткого замыкания канала, мА
30	45	50
50	55	65
75	100	120
100	120	150
120	140	180
150	180	220
220	230	260
300	340	360

1.2.13 Блоки питания соответствуют нормам электромагнитной совместимости по ТР ТС 020/2011, ГОСТ 32132.3, критерий В.

1.2.14 Масса и габаритные размеры блоков питания МПЗ6С приведены в таблице 3.

Таблица 3

Корпус	Габаритные размеры, не более, мм	Масса, не более, кг	Материал
М	130×61×50	0,50	сталь
Д3	54×96×58	0,33	поликарбонат/ABS UL94-V0
Д4	71×96×58	0,40	

1.3 Безопасность

1.3.1 Блоки питания по требованиям безопасности соответствуют техническому регламенту ТР ТС 004/2011, ГОСТ IEC 60065, ГОСТ 12.2.091 и ГОСТ 12.2.007.0.

1.3.2 Электрическая прочность изоляции:

- между входными и выходными цепями 3750 В_{эфф};
- между входными цепями и корпусом 2500 В_{эфф}.

1.3.3 Сопротивление изоляции между входными цепями блоков питания и выходными цепями, между выходными цепями и корпусом, а также между выходными цепями разных каналов, не менее:

- в нормальных условиях 100 МОм
- при повышенной температуре 5 МОм
- при повышенной влажности 1 МОм

1.3.4 Степень защиты персонала от соприкосновения с токоведущими частями, обеспечиваемая корпусом IP20 по ГОСТ 14254.

1.4 Рабочие условия эксплуатации

1.4.1 Вид климатического исполнения 2.1 по ГОСТ 15150.

1.4.2 Блоки питания устойчивы к воздействию синусоидальных вибраций для группы исполнения N1 по ГОСТ Р 52931.

1.4.3 Блоки питания устойчивы к воздействию температуры и влажности окружающего воздуха по группе С4 ГОСТ Р 52931, а к воздействию атмосферного давления – по группе Р1 ГОСТ Р 52931 (от 84,0 до 106,7 кПа, до 1000 м над уровнем моря).

Таблица 4

Количество выходных каналов блока питания	Группа исполнения по ГОСТ Р 52931	Диапазон температур окружающего воздуха, °С	Верхнее значение относительной влажности, %, без конденсации влаги	Вид климатического исполнения по ГОСТ 15150
1	В4	0...+50	95 при 35°С	УХЛ 2.1
2	С4	-30...+50		

1.5 Надёжность

1.5.1 Средняя наработка на отказ 250000 ч.

1.5.2 Средний срок службы блоков питания, не менее, 10 лет

1.5.3 Срок сохраняемости, не менее, 12 лет

1.6 Комплектность


1.6.1 В комплект поставки блоков питания должны входить:

- блок питания – 1 шт.
- этикетка – 1 шт.

1.7 Устройство и работа

1.7.1 Общий вид и габаритно-установочные размеры блоков питания приведены в приложении А.

1.7.2 Блоки питания МПЗ6С осуществляют преобразование напряжения сети 220 В переменного тока в одно или два гальванически развязанных стабилизированных напряжения 36, 24 или 12 В постоянного тока.

1.7.3 Конструктивно блок питания состоит из печатной платы, заключённой в корпус. Блоки питания серии МПЗ6С выпускаются в трёх вариантах корпусов – стальном (рис. А.1) и пластмассовых (рис. А.2 и рис. А.3). На основании стального корпуса установлена клемма заземления М4, обозначенная символом .

1.7.4 На плате размещены понижающий трансформатор, выпрямители, элементы схем стабилизаторов напряжения, входная и выходные колодки для электрического подключения к сети и к нагрузкам. Входная (сетевая) колодка блоков в стальном корпусе расположена под крышкой блока.

1.8 Маркировка и пломбирование

1.8.1 На крышке блока питания прикрепляется фирменная наклейка, на которой нанесены:

- товарный знак и (или) наименование изготовителя;
- название изделия и его шифр;
- номинальное напряжение питания, частота сети;
- максимальный ток потребления от сети;
- выходное напряжение;
- максимальный ток нагрузки;
- знак двойной изоляции по IEC 60417 для блоков питания в пластмассовых корпусах;
- единый знак обращения продукции (ЕАС);
- наименование страны, где изготовлен блок питания.

1.8.2 На транспортной таре наносится название предприятия-изготовителя; название изделия, его шифр и диапазон рабочих температур; количество упакованных блоков питания, а также манипуляционные знаки, имеющие значения «Бойтся сырости», «Осторожно, хрупкое» по ГОСТ 14192.

1.8.3 Пломбирование блоков питания (при необходимости) осуществляется путём заклеивания пломбировочной этикеткой крепёжного винта крышки корпуса. Указанная пломбировка осуществляется монтажной организацией после установки и подключения блока питания к потребителям (для блоков в стальном корпусе).

1.9 Упаковка

1.9.1 Каждый блок питания упаковывается в полиэтиленовый пакет.

1.9.2 Блоки питания укладываются в картонную коробку по пять штук.

Примечание – Допускается упаковка блока питания в полиэтиленовом пакете в индивидуальную картонную тару.

2 Использование по назначению

2.1 Эксплуатационные ограничения

ВНИМАНИЕ!

В рабочем состоянии в блоках питания присутствует напряжение 220 В, опасное для жизни!

2.1.1 При проведении работ с блоками питания необходимо соблюдать требования ГОСТ 12.3.019.


2.1.2 Работы с блоками питания может производить персонал, прошедший проверку знаний правил технической эксплуатации электроустановок потребителей и правил техники безопасности при эксплуатации электроустановок потребителей и имеющий квалификационную группу не ниже третьей.

2.1.3 Установку, монтаж, демонтаж и ремонт блоков питания следует производить при отключённом напряжении питания (напряжении сети).

2.2 Подготовка блоков питания МПЗ6С к использованию

2.2.1 При вводе блоков питания в эксплуатацию необходимо:

- ознакомиться с настоящим руководством по эксплуатации;
- осмотреть блок питания с целью проверки отсутствия механических повреждений;

- закрепить блок питания в отведённом месте;
- подключить блок питания к защитному заземлению (для изделий класса I), для этого провод защитного заземления присоединить к клемме, обозначенной знаком .
- подключить блок питания к потребителям и к питающей сети согласно маркировке.

Примечания.

1 Рекомендованные схемы включения блоков питания МПЗ6С приведены в приложении Б.

2 Подключение блоков питания к сети и защитному проводнику необходимо производить проводами сечением не менее 0,75 мм².

2.2.2 Монтировать блоки питания рекомендуется в вертикальном положении.

2.2.3 Место установки должно соответствовать рабочим условиям эксплуатации блоков питания.

2.2.4 При хранении блоков питания более одного месяца, перед их вводом в эксплуатацию или измерением параметров, выдержать блоки питания во включённом состоянии в течение 30 минут.

2.3 Использование блоков питания МПЗ6С

2.3.1 Подать напряжение сети 220 В. Должны засветиться зелёные светодиоды. Блок питания готов к эксплуатации.

2.3.2 При эксплуатации **не допускается попадание воды** в блоки питания.

2.3.3 При эксплуатации должны быть предприняты необходимые меры для предотвращения образования на блоках питания и внутри них конденсата.

2.3.4 Не допускается эксплуатация блоков питания в условиях окружающей среды, не предусмотренных в РЭ.

2.3.5 В случае нарушений правил эксплуатации, установленных в РЭ, может ухудшаться защита, применённая в блоках питания.

2.4 Действия в экстремальных условиях

2.4.1 При возникновении аварийных ситуаций в первую очередь необходимо снять с блока питания напряжение питания и только после этого приступать к работам по устранению неисправностей.

3 Техническое обслуживание

3.1 Общие указания

3.1.1 Техническое обслуживание блоков питания может производить персонал, прошедший проверку знаний правил технической эксплуатации электроустановок потребителей и правил техники безопасности при эксплуатации электроустановок потребителей и имеющий квалификационную группу не ниже третьей.

3.2 Меры безопасности

3.2.1 Все работы по техническому обслуживанию необходимо производить только при отключённом напряжении питания.

3.2.2 При обнаружении неисправности блока питания необходимо отключить его от питающей сети и обратиться к предприятию-изготовителю для устранения неисправности (ремонта) или замены на исправный.

3.3 Порядок технического обслуживания

3.3.1 Блоки питания в специальном техническом обслуживании не нуждаются.

3.3.2 Для обеспечения нормальной работы рекомендуется выполнять очистку блоков питания от пыли по мере необходимости.

3.3.3 Доступные части блоков питания протирают влажной тряпочкой, смоченной в растворе нейтрального синтетического моющего средства или в этиловом спирте. Другие органические растворители использовать не допускается.

3.3.4 Внутренние части блоков питания допускается продувать сухим чистым сжатым воздухом.

3.3.5 При наличии в месте установки блоков питания повышенной вибрации следует периодически (раз в полгода) проверять затяжку контактных винтов.

4 Текущий ремонт

Ремонт блоков питания должен производиться на предприятии-изготовителе.

5 Хранение

5.1.1 Блоки питания должны храниться в складских помещениях, защищающих от воздействия атмосферных осадков, при отсутствии в воздухе паров кислот, щелочей и других агрессивных примесей.

5.1.2 Условия хранения должны соответствовать группе 1 (Л) по ГОСТ 15150.

6 Транспортирование

6.1.1 Транспортирование блоков питания должно осуществляться в условиях, соответствующих группе условий хранения 5 (ОЖ4) по ГОСТ 15150 без ограничения расстояния, в части воздействия механических факторов – по группе Л ГОСТ 23216.

7 Реализация и утилизация

7.1.1 Реализация блоков питания может осуществляться любым законным способом, при этом предприятие, осуществляющее реализацию, должно иметь заверенную предприятием-изготовителем копию действующего сертификата соответствия на блоки питания, документы, подтверждающие источник их поступления, а также сопроводительные эксплуатационные документы (этикетки) на каждый блок питания.

7.1.2 Утратившие потребительские свойства блоки питания образуют практически не опасные отходы 5 класса опасности.

7.1.3 Утилизация утративших потребительские свойства блоков питания должна осуществляться в соответствии с требованиями законодательства РФ об отходах производства и потребления.

8 Гарантии изготовителя

8.1.1 Изготовитель гарантирует соответствие блоков питания требованиям ТУ при соблюдении потребителем условий эксплуатации, хранения и транспортирования.

8.1.2 Гарантийный срок эксплуатации 5 лет от даты поставки.

Приложение А
(обязательное)

Общий вид и габаритно-установочные размеры блоков питания МП36С

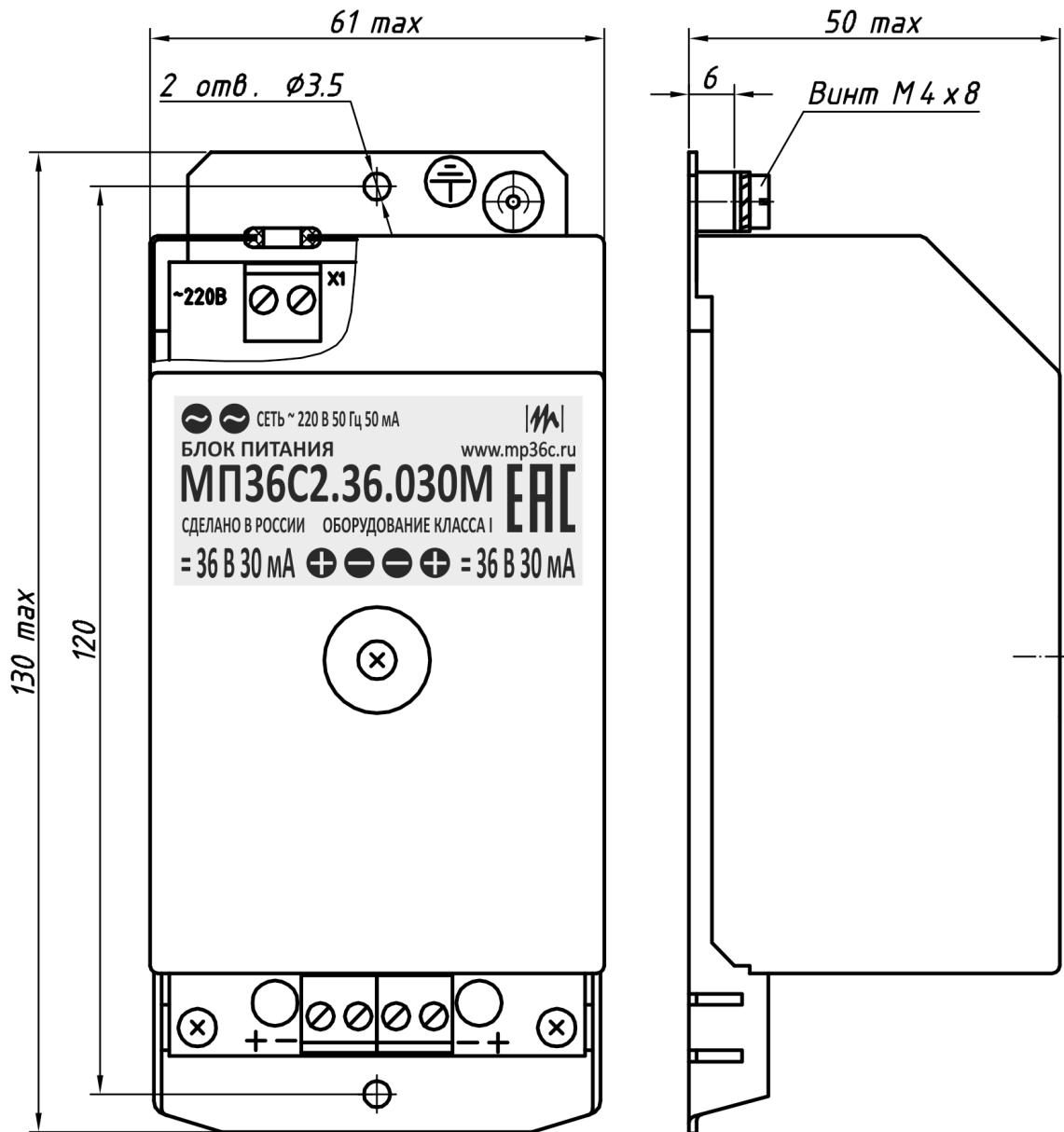


Рисунок А.1 – Блоки питания МП36С в стальном корпусе (М)

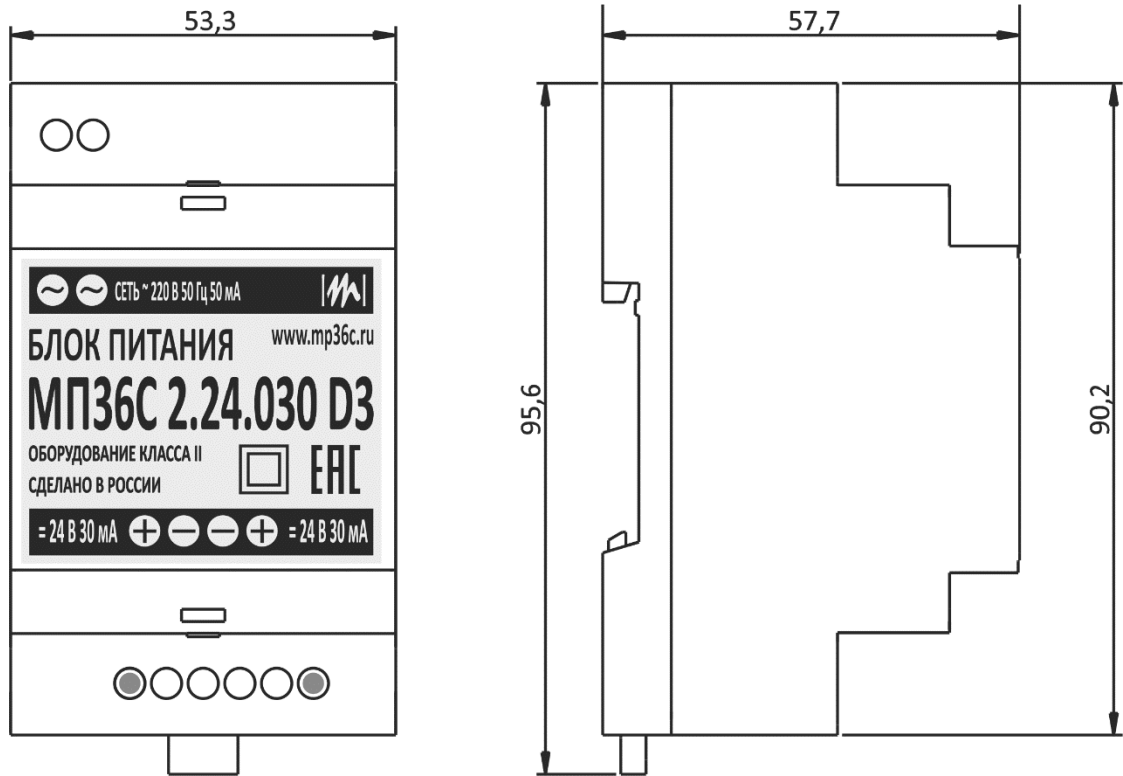


Рисунок А.2 – Блоки питания МП36С в пластмассовом корпусе (D3)

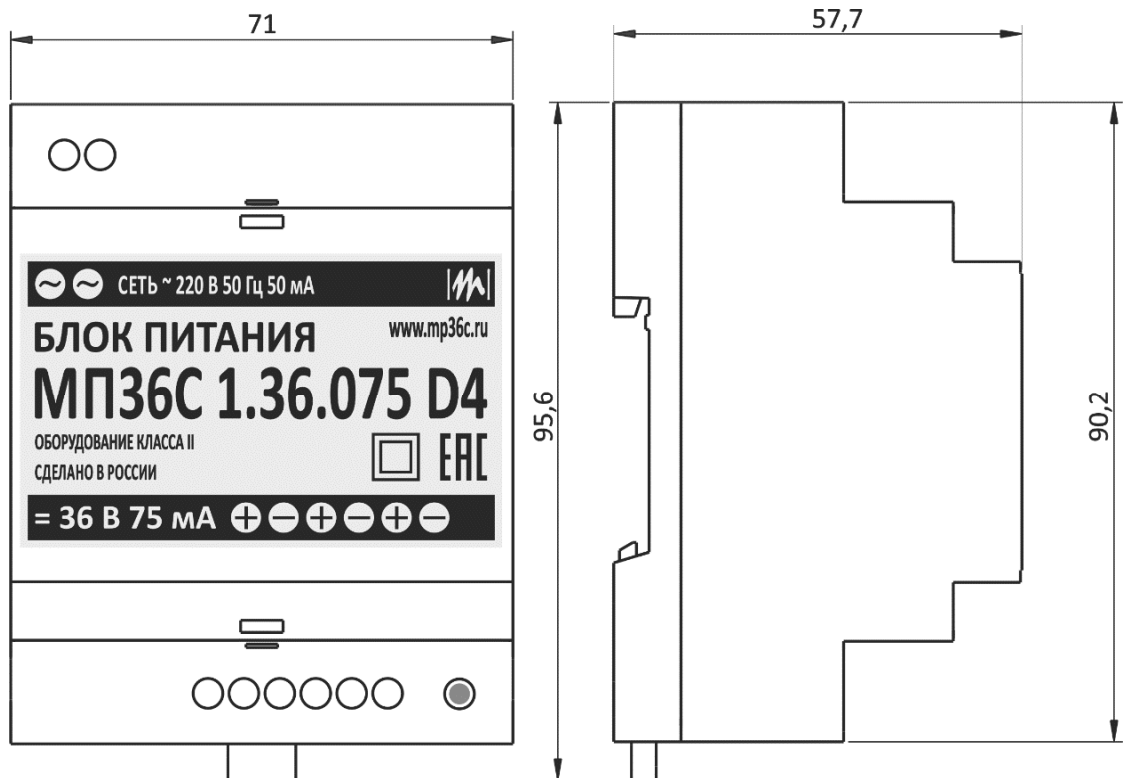


Рисунок А.3 – Блоки питания МП36С в пластмассовом корпусе (D4)

Приложение Б
(справочное)

Примерные схемы включения блоков питания МПЗ6С

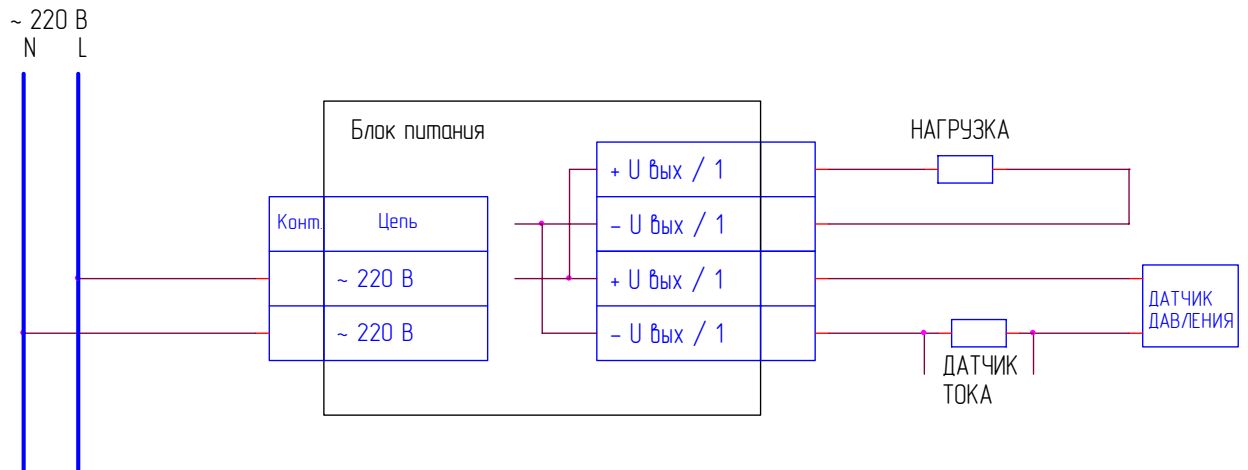


Рисунок Б.1 – Схема включения одноканальных блоков питания в корпусе D3

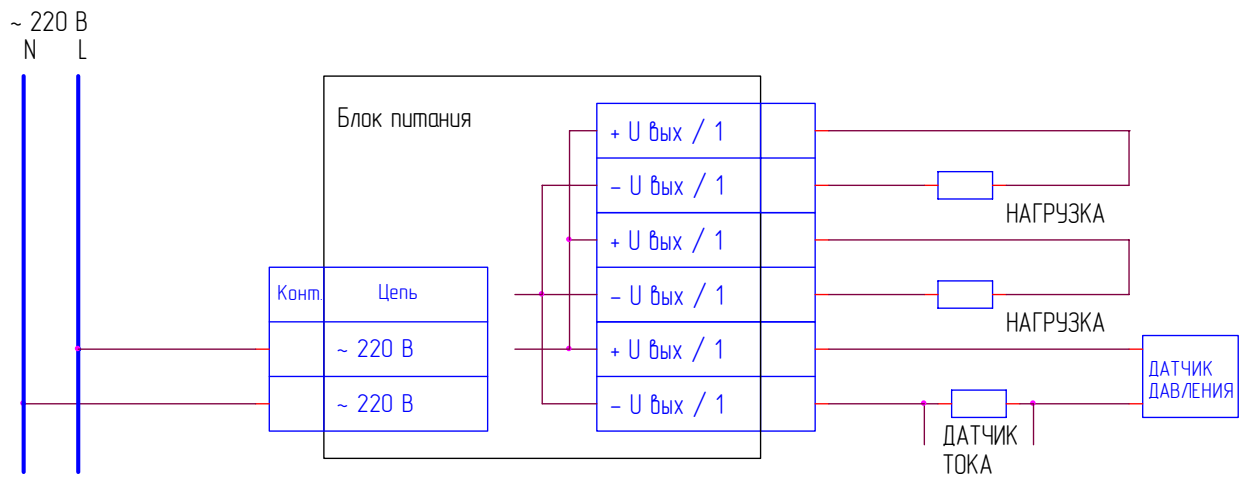


Рисунок Б.2 – Схема включения одноканальных блоков питания в корпусе D4

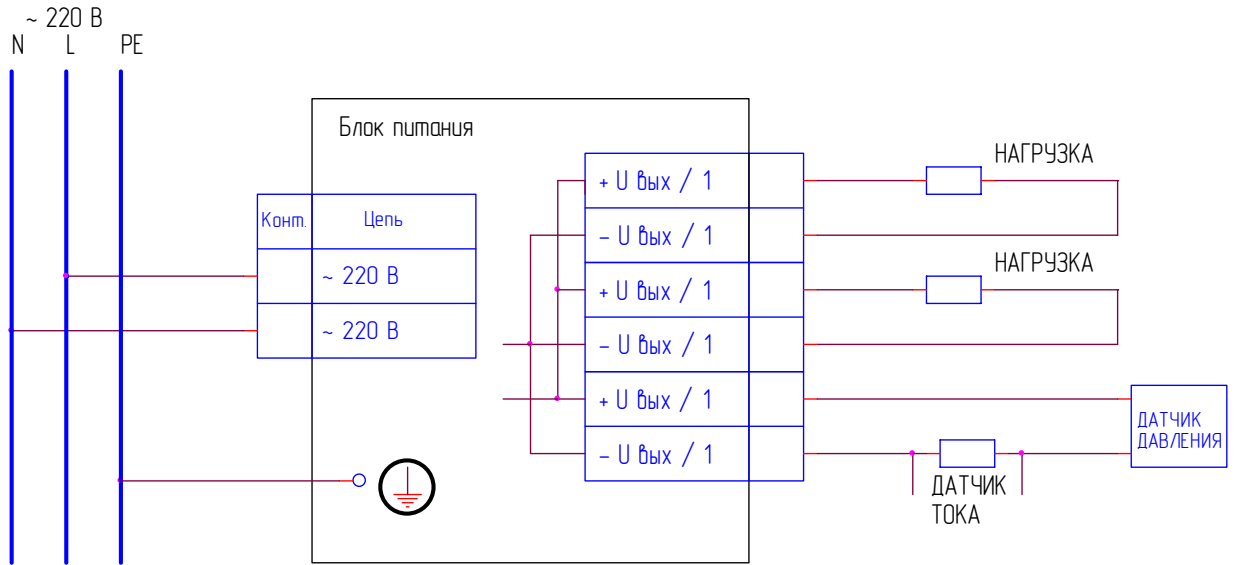


Рисунок Б.3 – Схема включения одноканальных блоков питания в корпусе М

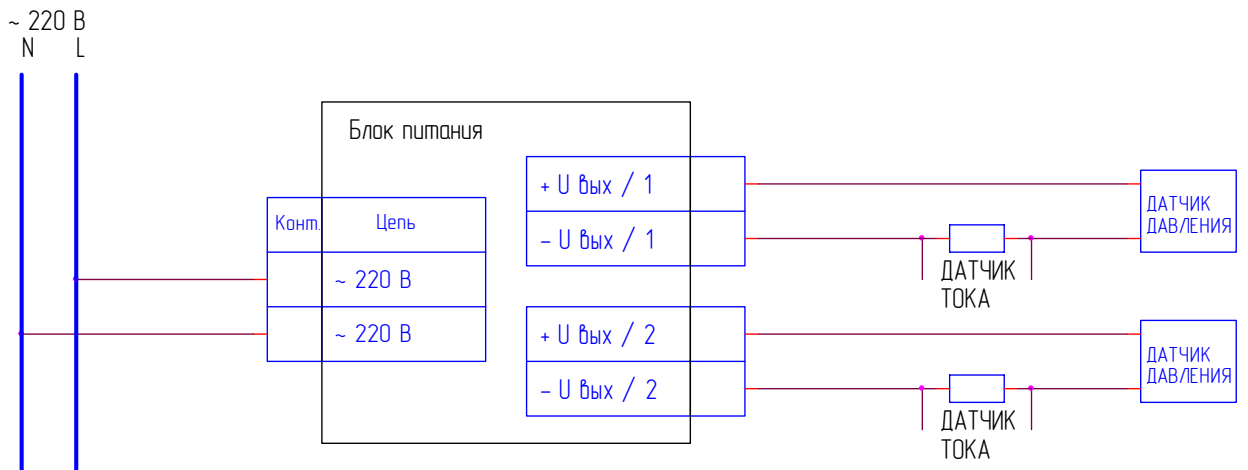


Рисунок Б.4 – Схема включения двухканальных блоков питания

Приложение В
(справочное)

Перечень документов, на которые даны ссылки

Таблица В.1

Обозначение	Наименование
ГОСТ 12.2.007.0-75	ССБТ. Изделия электротехнические. Общие требования безопасности
ГОСТ 12.2.091-2012 (IEC 61010-1:2001)	Безопасность электрического оборудования для измерения, управления и лабораторного применения. Часть 1. Общие требования
ГОСТ 12.3.019-80	ССБТ. Испытания и измерения электрические. Общие требования безопасности
ГОСТ 13033-84	ГСП. Приборы и средства автоматизации электрические аналоговые. Общие технические условия
ГОСТ IEC 60065-2013	Аудио-, видео- и аналоговая электронная аппаратура. Требования безопасности
ГОСТ Р 52931-2008	Приборы контроля и регулирования технологических процессов. Общие технические условия
ГОСТ 13109-97	Электрическая энергия. Совместимость технических средств электромагнитная. Нормы качества электрической энергии в системах электроснабжения общего назначения.
ГОСТ 14192-96	Маркировка грузов
ГОСТ 14254-96	Изделия электротехнические. Оболочки. Степени защиты. Обозначения. Методы испытаний
ГОСТ 15150-69	Машины, приборы и другие технические изделия. Исполнения для различных климатических районов. Категории, условия эксплуатации, хранения и транспортирования в части воздействия климатических факторов внешней среды
ГОСТ 18953-73	Источники питания электрические ГСП. Общие технические условия
ГОСТ 23216-78	Изделия электротехнические. Общие требования к хранению, транспортированию, временной противокоррозионной защите и упаковке
ГОСТ 26828-86	Изделия машиностроения и приборостроения. Маркировка
ГОСТ 32132.3-2013	Совместимость технических средств электромагнитная. Низковольтные источники питания постоянного тока. Требования и методы испытаний
ТР ТС 004/2011	О безопасности низковольтного оборудования
ТР ТС 020/2011	Электромагнитная совместимость технических средств

Приложение Г
(справочное)

Соответствие наименований блоков питания серии МП36С
старым наименованиям блоков, выпускавшимся ранее (по ТУ6589-001-87313130-2010)

Таблица Г.1

серия	Наименование	
	старое	новое
МП36С		1.09.300 М
МП36С		1.09.300 D4
МП36С	50.12 М	1.12.050 М
МП36С	50.12 DM	1.12.050 D3
МП36С	220.12 М	1.12.220 М
МП36С	220.12 DM	1.12.220 D4
МП36С	30.24 М	1.24.030 М
МП36С	30.24 DM	1.24.030 D3
МП36С	50.24 М	1.24.050 М
МП36С	50.24 DM	1.24.050 D3
МП36С	100.24 М	1.24.100 М
МП36С	100.24 DM	1.24.100 D4
МП36С	120.24 М	1.24.120 М
МП36С	120.24 DM	1.24.120 D4
МП36С	150.24 М	1.24.150 М
МП36С	150.24 DM	1.24.150 D4
МП36С	30.36 М	1.36.030 М
МП36С	30.36 DM	1.36.030 D3
МП36С	75.36 М	1.36.075 М
МП36С		1.36.075 D3
МП36С	75.36 DM	1.36.075 D4
МП36С	50-2.12 М	2.12.050 М
МП36С	50-2.12 DM	2.12.050 D3
МП36С	30-2.24 М	2.24.030 М
МП36С	30-2.24 DM	2.24.030 D3
МП36С	50-2.24 М	2.24.050 М
МП36С	50-2.24 DM	2.24.050 D3
МП36С	30-2.36 М	2.36.030 М
МП36С	30-2.36 DM	2.36.030 D3

Лист регистрации изменений

Изм.	Номера листов (страницы)				Всего листов (страниц) в докум.	№ докум.	Входящий № сопроводительного докум. и дата	Подп.	Дата
	изменённых	заменённых	новых	аннулированных					
1	—	6,17	—	—	19	МД14-1		<i>Belikov</i>	09.01.14
2	—	все	—	—	19	МД14-2		<i>Belikov</i>	30.06.15