



МОДУЛЬ ПРИСОЕДИНИТЕЛЬНЫЙ МП-РС

Паспорт
ТРОН. 407111.005 ПС

ЗАО «ТЕРМОТРОНИК»
193318, Россия, Санкт-Петербург, ул. Ворошилова, д.2
Телефон, факс: +7 (812) 326-10-50
Сайт ЗАО «ТЕРМОТРОНИК»: www.termotronic.ru
Служба технической поддержки: support@termotronic.ru
тел. 8-800-333-10-34

1 Общие положения

Модуль присоединительный МП-РС (далее – модуль) предназначен для монтажа на трубопроводе расходомера электромагнитного «Питерфлоу РС» фланцевого исполнения или исполнения типа «сэндвич».

Модуль представляет собой комплект присоединительной арматуры, изготовленной из углеродистой стали, и может быть использован в трубопроводах холодной и горячей воды с температурой до 175 °С и давлением до 1,6 МПа.

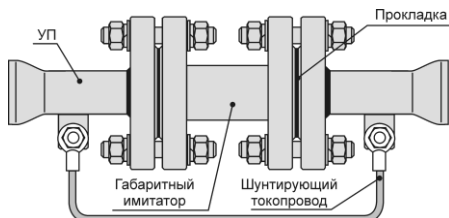
В комплект модуля входят: два участка присоединительных, комплект крепежа (шпильки/болты, гайки, шайбы), имитатор габаритный, прокладки, шунтирующий токопровод с комплектом крепежа.

2 Указания по монтажу

2.1 Установка МП-РС на трубопровод

Место на трубопроводе, выбранное для установки участков присоединительных из комплекта поставки, должно обеспечивать удобство проведения сварочных работ, монтажа расходомера и его дальнейшего обслуживания.

Перед установкой на трубопровод участки присоединительные (УП) и габаритный имитатор расходомера должны быть собраны в единую конструкцию с помощью шпилек или болтов из комплекта поставки МП-РС.



В нижней части единой конструкции установить шунтирующий токопровод (медный проводник сечением не менее 6 мм² из комплекта поставки МП-РС или стальная полоса сечением не менее 20 мм²).

С целью обеспечения соосности двух частей трубопровода после его разрезания, следует предварительно закрепить участки трубопроводов с помощью металлических опор и хомутов. Место установки опор должно быть выбрано в удобном для обслуживания месте и на расстоянии не более 1 м от центра расходомера.

Участки присоединительные со стороны переходов должны соединяться с трубопроводом сваркой* встык по торцам (сварка С2 ГОСТ 16037). Применяемая технология сварки должна обеспечивать равнопрочность сварного соединения с металлом и отсутствие неблагоприятного влияния на структуру и механические свойства металла. Сборка стыков под сварку и размеры сварных швов должны соответствовать ГОСТ 16037. После проведения сварочных работ, с помощью газовой горелки или газового поста, следует произвести отпуск швов по режиму нормализации.

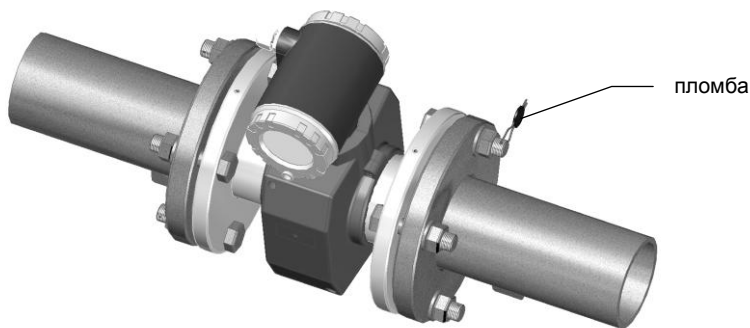
*Возможен вариант муфтового присоединения к трубопроводу с использованием стандартных муфтовых комплектов – только при заказе участков присоединительных с трубной резьбой на монтажных патрубках.

2.2 Монтаж расходомера Питерфлоу РС

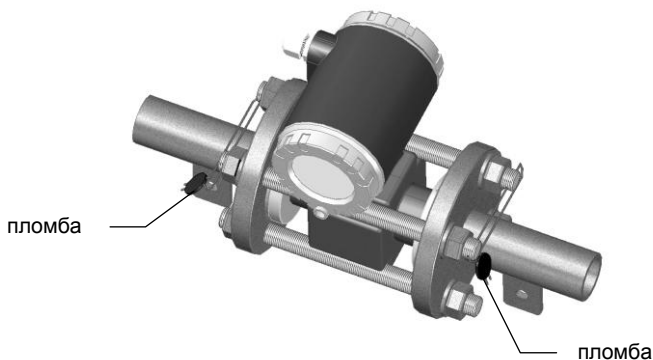
Монтаж расходомера должен производиться в соответствии с требованиями инструкции по монтажу после завершения всех сварочных, промывочных и гидравлических работ.

При вводе расходомера в эксплуатацию крепёжные детали должны быть опломбированы инспектором снабжающей организации.

Для расходомера фланцевого исполнения пломбирование выполняется путём установки навесной пломбы на один из болтов (с отверстием диаметром 2 мм) из комплекта поставки МП-РС.



Для расходомера исполнения типа «сэндвич» пломбирование выполняется путём установки двух навесных пломб на верхние шпильки (с отверстиями диаметром 2 мм) из комплекта поставки МП-РС.



3 Гарантии изготовителя

Изготовитель гарантирует соответствие модуля присоединительного МП-РС требованиям технических условий ТУ 4193-005-65987520-2014 при соблюдении потребителем условий транспортирования, хранения, монтажа и эксплуатации.

Гарантийный срок – 24 месяца от даты продажи.

4 Требования по безопасности

Запрещается эксплуатация модуля с повреждениями, которые могут вызвать нарушение герметичности составных частей или их соединений с трубопроводом.

Присоединение и отсоединение имитатора или расходомера должно производиться при полном отсутствии избыточного давления среды в трубопроводе и при отключенном напряжении питания.

5 Комплектность поставки

Наименование	Обозначение	Кол-во	Примечание
Участок присоединительный	УП	2	исполнение по заказу
Паспорт	ТРОН.407111.005 РС	1	
Прокладка		2	
Комплект крепежа Питерфлоу РС (шпильки/болты, гайки, шайбы)		1	
Шунтирующий токопровод с комплектом крепежа (болты, гайки, шайбы)		1	
Имитатор габаритный		1	по заказу

6 Свидетельство о приемке

Модуль присоединительный МП-РС в составе

- участок присоединительный УП ___/___ зав. № _____;

- участок присоединительный УП ___/___ зав. № _____;

- имитатор габаритный Ду___;

- прокладки, комплект крепежа Питерфлоу РС, шунтирующий токопровод с комплектом крепежа

соответствует требованиям технических условий ТУ 4193-005-65987520-2014 и признан годным для эксплуатации.

М.П. _____ Дата изготовления _____