

Утвержден
ТРОН.407111.005-ЛУ

МОДУЛИ ПРИСОЕДИНИТЕЛЬНЫЕ МП-РС

**Каталог деталей и сборочных единиц
ТРОН.407111.005 КДС**

ЗАО «ТЕРМОТРОНИК»
193318, Россия, Санкт-Петербург, ул. Ворошилова, д. 2
Телефон, факс: +7 (812) 326-10-50
Сайт: www.termotronic.ru
Служба технической поддержки: support@termotronic.ru
тел. 8-800-333-10-34

Настоящий каталог деталей и сборочных единиц распространяется на модули присоединительные МП-РС, предназначенные для монтажа на трубопроводах расходомеров электромагнитных «Питерфлоу РС» (далее – расходомеров) фланцевого исполнения или исполнения типа «сэндвич».

Модули присоединительные представляют собой комплекты присоединительной арматуры, изготовленной из углеродистой стали, и могут быть использованы в трубопроводах холодной и горячей воды с температурой до 175 °С и давлением до 1,6 МПа.

В комплект модуля присоединительного входят следующие составные части:

- два участка присоединительных, предназначенных для присоединения соответственно к входу и к выходу расходомера;
- имитатор габаритный, предназначенный для замены расходомера при проведении сварочных работ на трубопроводе, а также при проверке расходомера;
- комплект крепежа «Питерфлоу РС», предназначенный для монтажа расходомера;
- две прокладки;
- токопровод шунтирующий с комплектом крепежа.

Габаритный размер модуля присоединительного определяется размерами двух участков присоединительных и имитатора габаритного. Размеры участков присоединительных соответствуют требованиям обеспечения метрологических характеристик расходомеров.

Пломбирование после монтажа на трубопроводе выполняется путём установки навесных пломб на шпильки или болты из комплекта крепежа «Питерфлоу РС».

Пример записи модуля присоединительного при заказе и в документации другой продукции:
«Модуль присоединительный МП-РС-65/32/50 ТУ 4193-005-65987520-2014»,

где ...-65/... – условный диаметр трубопровода на входе (до расходомера/имитатора), Ду65;

.../32/... – условный диаметр расходомера/имитатора, Ду32;

.../50 – условный диаметр трубопровода на выходе (после расходомера/имитатора), Ду50.

Изменение							
Номер	Дата	Номер	Дата	Номер	Дата	Номер	Дата
8	04.10.2016	6	22.12.2015	4	15.06.2015	2	02.12.2014
7	12.02.2016	5	30.09.2015	3	22.01.2015	1	26.09.2014

1 СХЕМА ДЕЛЕНИЯ НА СОСТАВНЫЕ ЧАСТИ

1.1 Присоединение типа «сэндвич»

Общий вид модуля присоединительного, предназначенного для монтажа расходомеров исполнения типа «сэндвич», приведён на рисунках С0, С1, С2. Размеры приведены в таблицах 1 и 2.

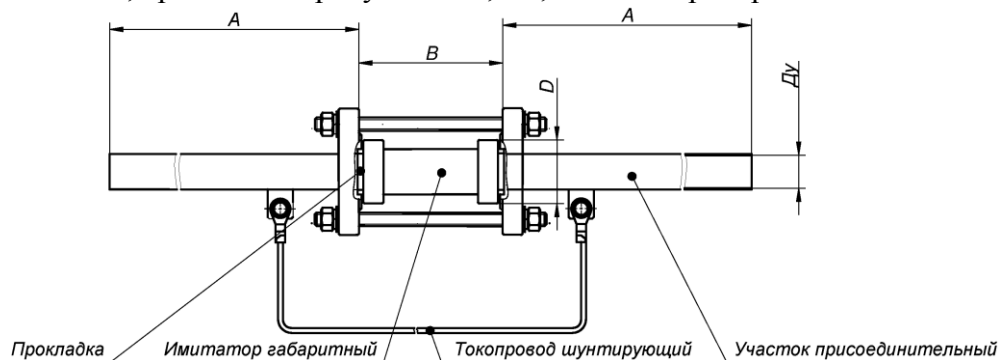


Рисунок С0 – Участок присоединительный без перехода

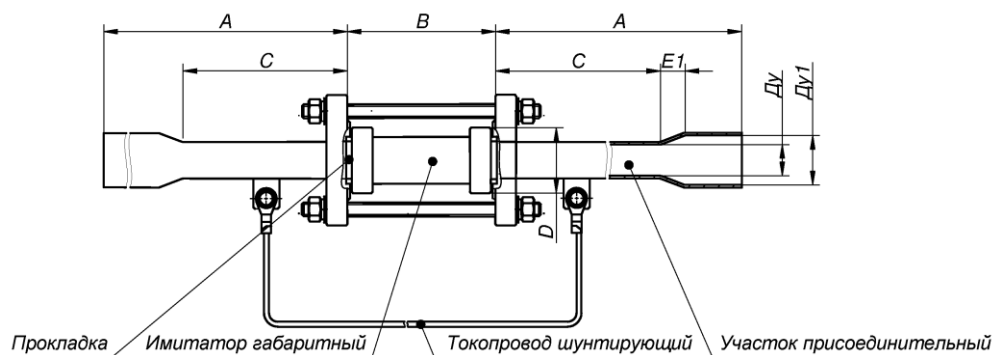


Рисунок С1 – Участок присоединительный с одним переходом

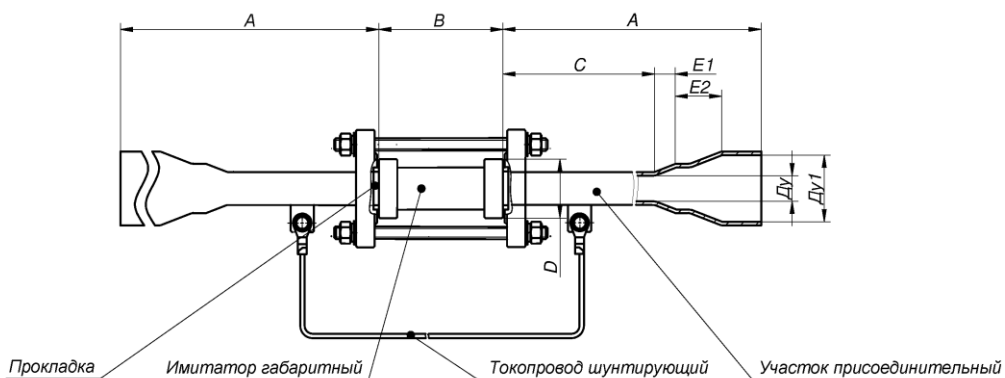


Рисунок С2 – Участок присоединительный с двумя переходами

Изменение							
Номер	Дата	Номер	Дата	Номер	Дата	Номер	Дата
8	04.10.2016	6	22.12.2015	4	15.06.2015	2	02.12.2014
7	12.02.2016	5	30.09.2015	3	22.01.2015	1	26.09.2014

1.2 Присоединение фланцевое

Общий вид модуля присоединительного, предназначенного для монтажа расходомеров фланцевого исполнения, приведён на рисунках Ф0, Ф1, Ф2. Размеры приведены в таблицах 1 и 2.

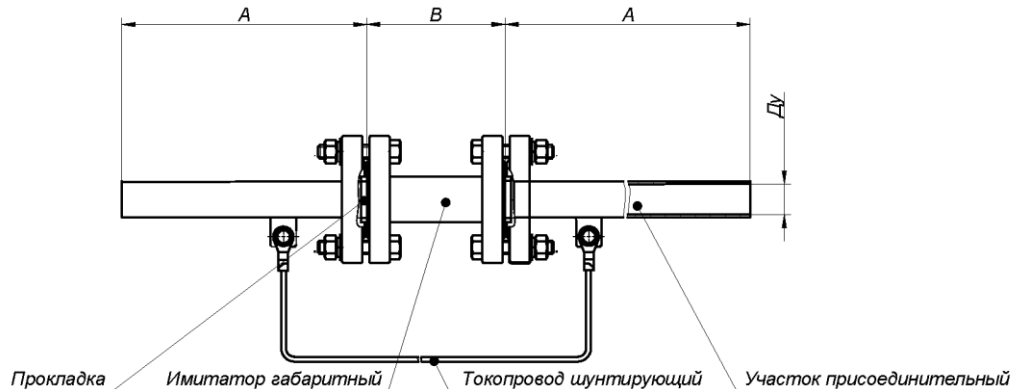


Рисунок Ф0 – Участок присоединительный без перехода

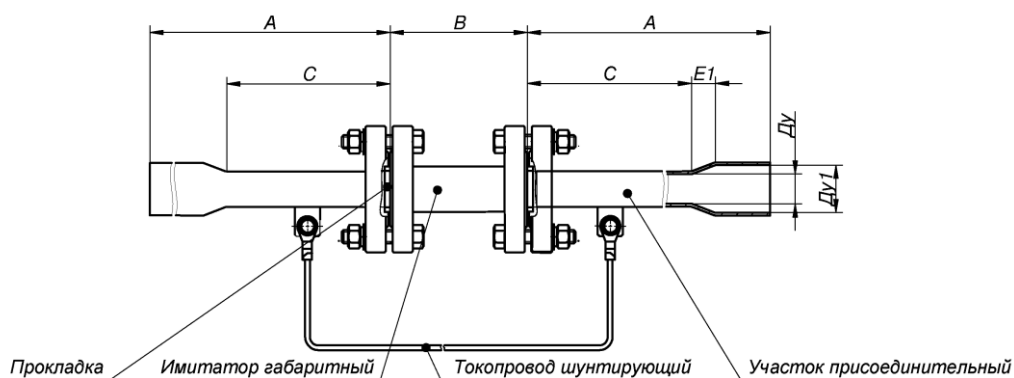


Рисунок Ф1 – Участок присоединительный с одним переходом

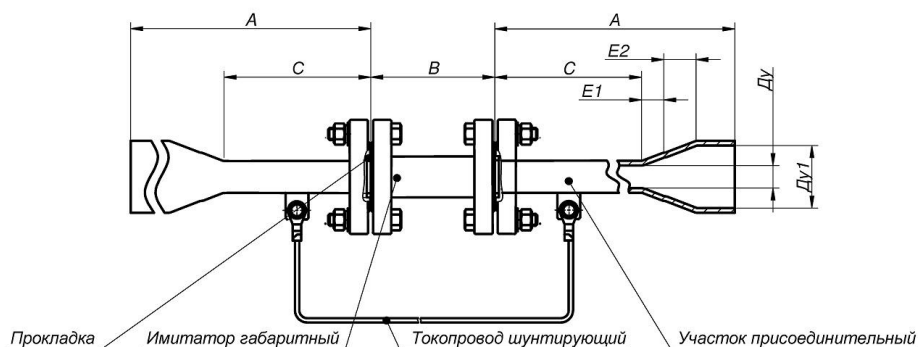


Рисунок Ф2 – Участок присоединительный с двумя переходами

Изменение							
Номер	Дата	Номер	Дата	Номер	Дата	Номер	Дата
8	04.10.2016	6	22.12.2015	4	15.06.2015	2	02.12.2014
7	12.02.2016	5	30.09.2015	3	22.01.2015	1	26.09.2014

2 СБОРОЧНЫЕ ЕДИНИЦЫ, КОМПЛЕКТЫ, ДЕТАЛИ

2.1 Сборочные единицы и детали

Перечень, количество и размеры сборочных единиц и деталей, входящих в состав модуля присоединительного, указаны в таблицах 1-3.

Таблица 1 – Участок присоединительный

Номер рисунка	Обозначение	Наименование	Количество	Ду	Ду1	А, мм ¹⁾	С, мм ¹⁾	Е1, мм ¹⁾	Е2, мм ¹⁾	Детали ²⁾		
										Фланец	Труба	Переход
С0, Ф0	УП 20/20	Участок присоединительный	2 ³⁾	20	–	118	–	–	–	1 шт.	1 шт.	–
С1, Ф1	УП 20/25				25	160	86	51	2 шт.		1 шт.	
	УП 20/32				32	230	118	30				–
	УП 20/40				40							
	УП 20/50				50	45						
С2, Ф2	УП 20/65				65	280	120	51	55		2 шт.	
С0, Ф0	УП 32/32		2 ³⁾	32	–	120	–	–	–	1 шт.	1 шт.	–
С1, Ф1	УП 32/40				40	230	120	30	–			
	УП 32/50				50			45				
	УП 32/65				65			55				
С2, Ф2	УП 32/80				80	300	–	–	30		75	2 шт.
С0, Ф0	УП 50/50				2 ³⁾	50	–	124	–		–	–
С1, Ф1	УП 50/65		65	260			124	70	–			
	УП 50/80		80					75				
	УП 50/100		100					80				
	УП 50/125		125					290		100		
Ф0	УП 40/40		2 ³⁾	40			–	124	–	–	–	1 шт.
Ф1	УП 40/50				50	260	124	60	–			
	УП 40/65				65			70				
	УП 40/80				80			75				
Ф2	УП 40/100	100			370	–	–	60	80	2 шт.		
Ф0	УП 65/65	2 ³⁾			65	–	185	–	–	–	1 шт.	
Ф1	УП 65/80		80	345		185	75	–				
	УП 65/100		100				80					
	УП 65/125		125				100					
	УП 65/150		150				75					
Ф0	УП 80/80		2 ³⁾	80		–	185	–	–	–		1 шт.
Ф1	УП 80/100	100			345	185	80	–				
	УП 80/125	125					100					
	УП 80/150	150					130					
	УП 80/200	200					340		95			
Ф0	УП 100/100	2 ³⁾			100	–	228	–	–	–	1 шт.	
Ф1	УП 100/125		125	380		228	100	–				
	УП 100/150		150				130					
	УП 100/200		200				95					
	УП 100/250		250				430		140			

¹⁾ Размеры для справки: номинальные, без учёта допусков на изготовление и сварку.

²⁾ Фланцы по ГОСТ 33259-2016. Трубы по ГОСТ 8731-74. Переходы по ГОСТ 17378-2001, допускается использовать переходы с другими размерами Е1 и Е2 при условии сохранения размеров А и С.

³⁾ Любая комбинация присоединительных участков с Ду, соответствующим условному диаметру расходомера.

Изменение							
Номер	Дата	Номер	Дата	Номер	Дата	Номер	Дата
8	04.10.2016	6	22.12.2015	4	15.06.2015	2	02.12.2014
7	12.02.2016	5	30.09.2015	3	22.01.2015	1	26.09.2014

Продолжение таблицы 1

Номер рисунка	Обозначение	Наименование	Количество	Ду	Ду1	А, мм ¹⁾	С, мм ¹⁾	Е1, мм ¹⁾	Е2, мм ¹⁾	Детали ²⁾		
										Фланец	Труба	Переход
Ф0	УП 150/150	Участок присоединительный	2 ³⁾	150	–	330	–	–	–	1 шт.	1 шт.	–
Ф1	УП 150/200				200	530	330	140	2 шт.		1 шт.	
	УП 150/250				250	570		180				
	УП 150/300				300	530		140				
Ф0	УП 200/200		2 ³⁾	200	–	420	–	–	–	1 шт.	1 шт.	–
Ф1	УП 200/250				250	700	420	180	2 шт.		1 шт.	
	УП 200/300				300	740		220				
	УП 200/350				350							
	УП 200/400				400							
Ф2	УП 200/500				500	1040	–	–	–		300	–

¹⁾ Размеры для справки: номинальные, без учёта допусков на изготовление и сварку.

²⁾ Фланцы по ГОСТ 33259-2016. Трубы по ГОСТ 8731-74. Переходы по ГОСТ 17378-2001, допускается использовать переходы с другими размерами Е1 и Е2 при условии сохранения размеров А и С.

³⁾ Любая комбинация присоединительных участков с Ду, соответствующим условному диаметру расходомера.

Варианты исполнения участка присоединительного по заказу:

- монтажный патрубок под сварку встык с участком трубопровода;
- монтажный патрубок с трубной резьбой для муфтового присоединения к трубопроводу, только для трубопровода до Ду50 включительно.

Таблица 2 – Имитатор габаритный

Номер рисунка	Обозначение	Наименование	Количество	Ду	В, мм ¹⁾	D, мм ¹⁾	Детали ²⁾		Исполнение (присоединение)
							Фланец	Труба	
С0, С1, С2	Ду20	Имитатор габаритный	1	20	111	58	МП-РС, 2 шт.	1 шт.	«сэндвич»
	Ду32		1	32	128	78			
	Ду50		1	50	153	102			
Ф0, Ф1, Ф2	Ду20		1	20	155	–	2 шт.	1 шт.	фланцевое
	Ду32		1	32	200				
	Ду40		1	40					
	Ду50		1	50					
	Ду65		1	65					
	Ду80		1	80					
	Ду100		1	100	250				
Ду150	1	150	328						
Ду200	1	200	358						

¹⁾ Размеры для справки: номинальные, без учёта допусков на изготовление и сварку.

²⁾ Фланцы (только для фланцевого исполнения) по ГОСТ 33259-2016. Трубы по ГОСТ 10705-80.

Таблица 3 – Токопровод шунтирующий

Номер рисунка	Количество	Детали ¹⁾		Примечание
		Наконечник	Длина провода, мм ²⁾	
С0, С1, С2	1	2 шт.	380	для Ду20, Ду32, Ду40, Ду50
	1		560	для Ду65, Ду80, Ду100
Ф0, Ф1, Ф2	1		700	для Ду150, Ду200

¹⁾ Наконечник по ТУ 3424-001-59861269-2004. Провод по ГОСТ 6323-79.

²⁾ Размеры для справки: номинальные, без учёта допусков на изготовление.

Изменение							
Номер	Дата	Номер	Дата	Номер	Дата	Номер	Дата
8	04.10.2016	6	22.12.2015	4	15.06.2015	2	02.12.2014
7	12.02.2016	5	30.09.2015	3	22.01.2015	1	26.09.2014

2.2 Комплекты и детали

Перечень и количество комплектов и деталей, входящих в состав модуля присоединительного, указаны в таблице 4.

Таблица 4 – Комплекты крепежа

Номер рисунка	Количество	Детали ¹⁾				Примечание
		Шпилька	Болт	Шайба	Гайка	
C0, C1, C2	1	M12×190, 4 шт.	–	12.08 кп, 8 шт. 12 65 г, 8 шт.	M12, 8 шт.	для Ду20
	1	M16×225, 4 шт.	–	16.08 кп, 8 шт. 16 65 г, 8 шт.	M16, 8 шт.	для Ду32
	1	M16×255, 4 шт.	–	16.08 кп, 8 шт. 16 65 г, 8 шт.	M16, 8 шт.	для Ду50
Φ0, Φ1, Φ2	1	–	M12, 8 шт.	12.08 кп, 8 шт. 12 65 г, 8 шт.	M12, 8 шт.	для Ду20
	1	–	M16, 8 шт.	16.08 кп, 8 шт. 16 65 г, 8 шт.	M16, 8 шт.	для Ду32...Ду80
	1	–	M16, 16 шт.	16.08 кп, 16 шт. 16 65 г, 16 шт.	M16, 16 шт.	для Ду100
	1	–	M24, 16 шт.	24.08 кп, 16 шт. 24 65 г, 16 шт.	M24, 16 шт.	для Ду150
	1	–	M24, 24 шт.	24.08 кп, 24 шт. 24 65 г, 24 шт.	M24, 24 шт.	для Ду200
C0, C1, C2, Φ0, Φ1, Φ2	1	–	M10, 2 шт.	10.08 кп, 2 шт. 10 65 г, 2 шт.	M10, 2 шт.	для токопровода

¹⁾ Шпильки по ГОСТ 9066-75. Болты по ГОСТ 7798-70. Шайбы по ГОСТ 11371-78 и по ГОСТ 6402-70. Гайки по ГОСТ 5915-70.

Шпильки (2 шт.) и болты (1 шт.) из комплекта крепежа «Питерфлоу РС» – с отверстиями диаметром 2 мм для пломбирования.

2.3 Детали

Перечень, количество и размеры деталей, входящих в состав модуля присоединительного, указаны в таблице 5.

Таблица 5 – Прокладки FASIT202

Номер рисунка	Количество	Диаметр наружный, мм ¹⁾	Диаметр внутренний, мм ¹⁾	Толщина, мм ¹⁾	Примечание
C0, C1, C2 Φ0, Φ1, Φ2	2	58	22	2	для Ду20
	2	78	34		для Ду32
	2	91	43		для Ду40
	2	102	52		для Ду50
	2	126	69		для Ду65
	2	142	89		для Ду80
	2	163	117		для Ду100
	2	211	168		для Ду150
	2	282	216		для Ду200

¹⁾ Размеры для справки: номинальные, без учёта допусков на изготовление.

Изменение							
Номер	Дата	Номер	Дата	Номер	Дата	Номер	Дата
8	04.10.2016	6	22.12.2015	4	15.06.2015	2	02.12.2014
7	12.02.2016	5	30.09.2015	3	22.01.2015	1	26.09.2014