



# **ПРЕОБРАЗОВАТЕЛИ РАСХОДА ЭЛЕКТРОМАГНИТНЫЕ ПРЭМ**

## **Модификация ПРЭМ–2**

**Руководство по эксплуатации  
РБЯК.407111.014 РЭ**

Редакция 2

**РОССИЯ**  
194044, Санкт-Петербург, Выборгская наб., д. 45  
Телефоны: (812) 103-72-10, 103-72-11, 103-72-12  
e-mail: [real@teplocom.spb.ru](mailto:real@teplocom.spb.ru)      <http://www.teplocom.spb.ru>

© ЗАО ТЕПЛОКОМ, 2003

## СОДЕРЖАНИЕ

Введение.....	3
1 Назначение и область применения .....	3
2 Технические характеристики .....	3
2.1 Эксплуатационные характеристики.....	3
2.2 Метрологические характеристики.....	4
2.3 Функциональные характеристики .....	5
3 Состав изделия.....	6
4 Устройство и принцип работы .....	6
4.1 Конструкция.....	6
4.2 Принцип работы.....	8
5 Указание мер безопасности .....	9
6 Установка и монтаж.....	10
6.1 Монтаж электрических цепей.....	10
7 Подготовка к работе .....	11
8 Порядок работы .....	13
9 Техническое обслуживание .....	13
10 Возможные неисправности и способы их устранения.....	14
11 Маркировка и пломбирование .....	15
12 Правила хранения и транспортирования .....	15
13 Дополнительное оборудование.....	15
Приложение А - Параметры числоимпульсного сигнала.....	17
Приложение Б - Габаритные размеры преобразователей .....	18
Приложение В - Требования к длине прямых участков .....	19

## ВНИМАНИЕ !

**При проведении электросварочных работ на месте эксплуатации преобразователей не допускается:**

- наличие на них напряжения питания;
- протекание через их корпус сварочного тока.

## Введение

Настоящее руководство по эксплуатации предназначено для ознакомления с принципом работы, устройством и конструкцией преобразователей расхода электромагнитных модификации ПРЭМ-2 с целью их правильной эксплуатации.

Преобразователи имеют исполнения, отличающиеся:

- диаметром условного прохода (Ду);
- классом (диапазоном расхода);
- наличием/отсутствием цифрового индикатора (исполнение «И»);
- модуля «RS485» (исполнение «М»);
- дополнительного импульсного выхода (исполнение «Р»).

Допускается комбинация исполнений в любом сочетании.

**ВНИМАНИЕ! ПРЕОБРАЗОВАТЕЛЬ РАСХОДА ПРЭМ-2 С ИНДИКАТОРОМ МОЖЕТ ПРИМЕНЯТЬСЯ ТОЛЬКО ДЛЯ ТЕХНОЛОГИЧЕСКИХ ЦЕЛЕЙ!**

Преобразователи могут быть объединены в сеть посредством интерфейса RS-485. Интерфейс и программное обеспечение поставляется по отдельному заказу.

Исполнение преобразователей указывается при их заказе.

Пример записи условного обозначения преобразователя с диаметром условного прохода 32 мм, класса А, с индикатором, модулем «RS485/И» и дополнительным выходом:

ПРЭМ-2	-32	-А	-И	-М	-Р	ТУ 4213-039-50932134-2002
	Ду_					_ дополнительный импульсный выход
	класс _					_ модуль «RS485»
	индикатор_					

## 1 Назначение и область применения

Преобразователи предназначены для преобразования, измерений, хранения и представления информации о времени наработки, объемном расходе и объеме жидких сред непосредственно на цифровом индикаторе и/или посредством выходных электрических сигналов на внешних регистрирующих устройствах.

Преобразователи могут быть применены для контроля и учета, в том числе коммерческого, расхода и объема питьевой и технической воды, пива, кваса, сока, лимонада, уксуса, молока и других жидкостей.

## 2 Технические характеристики

### 2.1 Эксплуатационные характеристики

#### 2.1.1 Параметры измеряемой среды

Удельная электропроводность .....от  $10^{-3}$  до 10 См/м;  
 Не агрессивность к материалам .....  
 .....фторопласту Ф4 и титановому сплаву ВТ1-0;  
 Температура измеряемой среды ..... от 0 до 150 °С;  
 Рабочее давление измеряемой среды, не более ..... 1,6 МПа;  
 Максимальное давление измеряемой среды, не более ..... 2,5 МПа;  
 Потеря давления на ПРЭМ ..... не более 8 кПа при максимальном расходе.

### **2.1.2 Рабочие условия эксплуатации**

Температура окружающего воздуха ..... от 5 до 50 °С;  
Относительная влажность воздуха при 35 °С, не более ..... 95 %;  
Атмосферное давление в диапазоне ..... от 84 до 106,7 кПа;  
Переменное магнитное поле частотой 50 Гц, не более ..... 40 А/м;  
Амплитуда вибрации частотой до 25 Гц, не более ..... 0,1 мм.  
Степень защиты корпуса ..... IP55 по ГОСТ 14254

### **2.1.3 Электрические параметры**

Напряжение питания постоянного тока ..... 12 В;  
Ток потребления, не более ..... 0,6 А;  
Потребляемая мощность, не более ..... 7,2 ВА.

### **2.1.4 Габаритные размеры и масса**

Габаритные размеры и масса указаны в Приложении Б.

### **2.1.5 Показатели надежности**

Средняя наработка на отказ, не менее ..... 75 000 ч;  
Средний срок службы, не менее ..... 12 лет.

## **2.2 Метрологические характеристики**

2.2.1 Преобразователи имеют электрические выходные сигналы:

- 1) числоимпульсный сигнал с весом импульса согласно Приложения А, пропорциональный объему измеряемой среды;
- 2) цифровой сигнал в стандарте интерфейса RS232 (по заказу);
- 3) цифровой сигнал в стандарте интерфейса RS485 (по заказу).

2.2.2 Пределы допускаемой относительной погрешности при измерении и преобразовании расхода и объема в выходные сигналы, а также по показаниям, представленным посредством индикатора, пульта НП-3Т или компьютерной программы «PULT01», для любого направления потока измеряемой среды в рабочих условиях эксплуатации соответствуют значениям:

$\pm 1\%$  в диапазоне ( $Q_{t1} - Q_{\max}$ );                       $\pm 2\%$  в диапазоне ( $Q_{t2} - Q_{t1}$ );  
 $\pm 5\%$  в диапазоне ( $Q_{t3} - Q_{t2}$ );                       $\pm 10\%$  в диапазоне ( $Q_{\min} - Q_{t3}$ ).

2.2.3 Пределы допускаемой относительной погрешности при измерении времени наработки не превышают значений, равных  $\pm 0,05\%$ .

2.2.4 Максимальные ( $Q_{\max}$ ), переходные ( $Q_{t1,2,3}$ ) и минимальные ( $Q_{\min}$ ) значения расхода преобразователей, в зависимости от их исполнения, соответствуют значениям, указанным в таблице 1.

Таблица 1

ДУ, мм	Исполнение	Значение расхода, м <sup>3</sup> /ч					
		Q <sub>0</sub>	Q <sub>min</sub>	Q <sub>t3</sub>	Q <sub>t2</sub>	Q <sub>t1</sub>	Q <sub>max</sub>
15	А	0,011	0,02	0,03	0,045	0,067	6,7
	С		0,011	0,02	0,026	0,067	
20	А	0,02	0,03	0,045	0,08	0,12	12
	С		0,02	0,03	0,045	0,12	
32	А	0,05	0,08	0,12	0,2	0,3	30
	С		0,05	0,08	0,14	0,3	
50	А	0,12	0,2	0,3	0,48	0,72	72
	С		0,12	0,2	0,4	0,72	
80	А	0,3	0,48	0,72	1,2	1,8	180
	С		0,3	0,48	1,0	1,8	
100	А	0,48	0,72	1,2	1,9	2,9	288
	С		0,48	0,9	1,6	2,9	
150	А	1,05	1,9	2,9	4,2	6,3	630
	С		1,05	1,9	3,5	6,3	

**Примечания:** 1) Значение расхода Q<sub>0</sub> соответствует порогу чувствительности преобразователя.  
 2) По заказу возможна поставка преобразователей со значением расхода Q<sub>max</sub> менее указанного в таблице

### 2.3 Функциональные характеристики

2.3.1 Преобразователи всех исполнений имеют выходной числоимпульсный сигнал и хранят накопленные значения объема и времени наработки.

В обычном исполнении преобразователи выпускаются в реверсивном исполнении, то есть числоимпульсный сигнал формируется на основном выходе «F1» независимо от направления движения измеряемой среды через преобразователь.

Преобразователи в зависимости от исполнения дополнительно обеспечивают:

- исполнение «И»: индикацию на 6-разрядном табло значений расхода, объема и времени наработки с нарастающим итогом;
- исполнение «Р»: формирование числоимпульсного сигнала на дополнительном выходе, предназначенном (вместе с основным выходом) для раздельного измерения реверсивных потоков.

2.3.2 Преобразователи при значении расхода менее порога чувствительности обеспечивают:

- обнуление показаний расхода, представляемых на индикатор или посредством интерфейсов;
- отсутствие выходных импульсов;

2.3.3 Преобразователи в комплекте с адаптером RS-232 или интерфейсом RS-485 обеспечивают:

- вывод измерительной информации на регистрирующее устройство;
- возможность калибровки и установки значений программируемого веса импульса, порога чувствительности преобразователя и расхода;
- возможность работы нескольких преобразователей в сети.

2.3.4 Преобразователи исполнения «И» при отсутствии напряжения питания:

- сохраняют накопленные значения объема и времени наработки;
- прекращают измерение времени наработки, при этом дискретность регистрации времени отключения/включения питания составляет 1 мин.

### 3 Состав изделия

Состав изделия и комплект поставки приведены в таблице 2.

Таблица 2

Наименование	Обозначение	Кол-во	Примечания
Преобразователь ПРЭМ-2	РБЯК.407111.014	1	
Руководство по эксплуатации	РБЯК.407111.014 РЭ	1	
Методика поверки	РБЯК.407111.014 Д5		На 4 изделия 1 экз.
Паспорт	РБЯК.407111.014 ПС	1	
Клеммник-розетка		2	3 шт. при наличии доп. выхода
Блок питания 10ВР220-12	Т10.000.012 ПС	1	
Пульт накопительный НП-3Т	РБЯК.426430.031 РЭ		По заказу
Программа компьютерная	«PULT01»		

**Примечание** По заказу потребителя два преобразователя могут поставляться подобными в пару с разностью погрешности преобразования не более  $\pm 0,5\%$

## 4 Устройство и принцип работы

### 4.1 Конструкция

Преобразователи состоят из измерительного участка (ИУ) и электронного преобразователя (ЭП). Конструктивно ИУ и ЭП представляют собой единое изделие. Внешний вид преобразователя представлен на Рис. 1, а габаритные размеры - в Приложении Б.

ИУ представляет собой отрезок трубопровода, выполненный из немагнитной стали, заключенный в защитный кожух. Внутренняя поверхность ИУ защищена от вредного воздействия измеряемой среды фторопластом Ф4 (ТУ 6-05-1937-82). Внутри ИУ диаметрально расположены электроды из титанового сплава ВТ1-0, предназначенные для съема ЭДС сигнала, пропорциональной расходу (скорости) измеряемой среды. Диаметрально противоположно электродам установлены электромагниты, создающие переменное магнитное поле в измеряемой среде.

ИУ преобразователей с Ду 15, 20, 32 и 50 не имеют фланцев, ИУ преобразователей с Ду 25, 80, 100 и 150 имеют два варианта исполнения: с фланцами и без них.



Исполнение без индикатора

Исполнение с индикатором

Рис. 1 – Внешний вид преобразователей расхода

Корпус ЭП и крышка выполнены из поликарбоната, на которой может располагаться индикатор. Внутри корпуса расположена плата блока преобразования. На свободной части платы установлены клеммники для подсоединения линий связи (числоимпульсные выходы), блока питания, интерфейса RS-485 и разъем для подключения адаптера интерфейса RS232 или индикатора и четыре переключателя (джамперов). Назначение джамперов:

- J1 – обеспечивает включение/выключение фильтрации выходного сигнала;
- J2 и J3 – позволяют выбрать вес импульса;
- J4 – выбор протокола обмена по RS232.

Так же, на плате расположен светодиод, предназначенный для контроля работоспособности преобразователя.

**Примечание** Светодиод предназначен для контроля работоспособности аналоговой части измерительного блока преобразователя. В рабочем состоянии светодиод светится непрерывно.

Внешний вид схемы расположения элементов управления и коммутации платы блока электронного преобразователя представлен на Рис. 2.

Подключение внешних приборов к преобразователю производится с помощью кабельных линий связи. Ввод кабелей в ЭП осуществляется через герметизированные вводы, рассчитанные на кабели диаметром от 3 до 6.5 мм. При этом нижний гермовод применяется для подключения блока питания, а верхний – сигнальных линий.

Для повышения помехоустойчивости корпус преобразователя соединяется с помощью токопроводов с трубопроводом.

Конструкция ЭП обеспечивает возможность пломбирования изготовителем защитной крышки с целью ограничения допуска к электронному блоку.

ИУ преобразователя практически не оказывает влияния на гидравлический режим работы системы, потеря давления на нем не превышает 8 кПа при максимальном расходе<sup>1</sup>.

<sup>1</sup> При значении расхода меньше максимального потеря давления рассчитывается по формуле:  

$$\Delta P = dP_{\max} (G/G_{\max})^2.$$

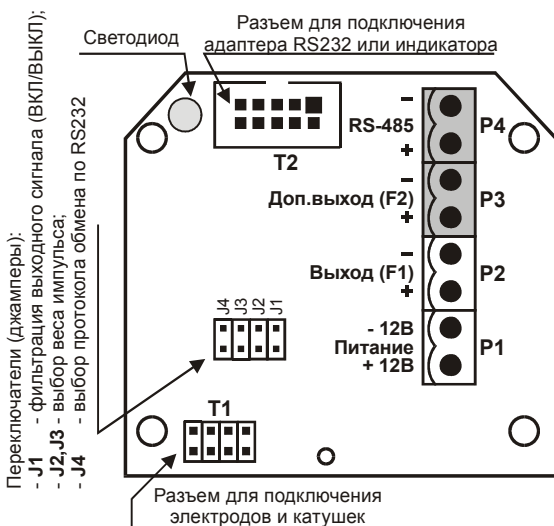


Рис. 2 - Внешний вид схемы расположения элементов управления и коммутации платы блока электронного преобразователя

**Примечание** Разъемы, выделенные цветом, устанавливаются по отдельному заказу.

## 4.2 Принцип работы

Принцип работы преобразователя основан на явлении индуцирования ЭДС в движущемся в магнитном поле проводнике - измеряемой среде.

Значение индуцируемой ЭДС, пропорциональное скорости (расходу) измеряемой среды, воспринимается электродами и подается на электронный преобразователь, в состав которого входит микропроцессор. ЭП выполняет преобразование сигнала ЭДС в измерительные выходные сигналы, пропорциональные расходу (RS-232 / RS-485) и объему (числоимпульсные сигналы F1 и F2).

На индикаторе отображаются:

- Мгновенный расход;
- Объем жидкости с нарастающим итогом;
- Время наработки.

Параметры индицируются последовательно с периодом 5 с.

Стрелка на корпусе ЭП предназначена для установки преобразователя по потоку измеряемой среды. Необходимость такой установки обязательна при использовании двух выходов преобразователя при измерениях реверсивных потоков среды.

Числоимпульсный сигнал формируется на пассивном выходе, представленном выводами коллектора и эмиттера транзистора оптопары. Частота сигнала зависит от веса импульса. Вес импульса может принимать одно из четырех значений (см. раздел 7, стр. 11 и Приложение А), которые определяются состоянием переключателей веса импульса (J2, J3). При этом все значения веса импульса, кроме значения веса «Pro», всегда являются постоянными. Значение веса импульса «Pro»



может *программно* изменяться пользователем при наличии у него адаптера RS-232 или интерфейса RS-485, а также пульта НП -3Т или ПК с программным обеспечением «PULT01».

В обычном исполнении преобразователя, предназначенном для измерений прямого (по направлению стрелки) потока среды или реверсивного потока, но без отдельного измерения по каждому направлению, числоимпульсный сигнал формируется на основном выходе «F1» независимо от направления движения через преобразователь измеряемой среды. При необходимости отдельного измерения прямого и реверсивного потоков, преобразователь может иметь два выхода. На первом (основном) выходе «F1» формируется импульсный сигнал при движении среды по направлению стрелки, на втором (реверсном) выходе «F2» - при движении среды против стрелки, нанесенной на корпусе преобразователя. Наличие выхода «F2» оговаривается при заказе преобразователя и отображается в его условном обозначении буквой «Р».

Направление потока измеряемой среды программируется для каждого из выходов индивидуально. Варианты настройки числоимпульсных выходов представлены в таблице 3.

Таблица 3

Выходы / направление потока		Способ установки	Примечания
F1	F2*		
↔	нет	Произвольное	Реверсное исполнение**
↔	↔		
→	←	По направлению стрелки	F1 – измерение прямого потока среды, F2 - обратного
Примечания: * устанавливается по заказу      ** устанавливается при выпуске			

## 5 Указание мер безопасности

5.1 К работе с преобразователем допускаются лица, изучившие настоящее РЭ и прошедшие инструктаж по технике безопасности в соответствии с действующими на предприятии инструкциями.

5.2 По способу защиты от поражения электрическим током преобразователь относится к классу III по ГОСТ 12.2.007.0.

5.3 Запрещается эксплуатация преобразователя с повреждениями, которые могут вызвать нарушение герметичности корпуса или его соединений с трубопроводом.

5.4 Замена, присоединение и отсоединение преобразователей от магистрали, подводящей измерительную среду, должно производиться при полном отсутствии давления в трубопроводе и отключенном напряжении питания.

5.5 Не допускается эксплуатация преобразователей во взрывоопасных помещениях.

## 6 Установка и монтаж

Монтаж ПРЭМ осуществляется в соответствии с документом «ПРЕОБРАЗОВАТЕЛИ РАСХОДА ЭЛЕКТРОМАГНИТНЫЕ ПРЭМ. Модификация ПРЭМ-2. Руководство по монтажу»

### 6.1 Монтаж электрических цепей

Подключение преобразователя к внешним приборам осуществляется в соответствии с Рис. 3, Рис. 4 и Рис. 5.

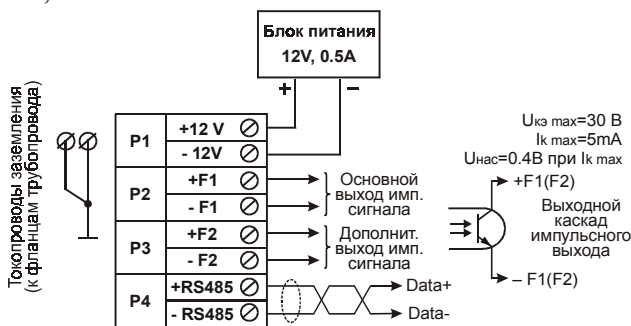


Рис. 3 - Схема подключения источника питания и выходных цепей ПРЭМ-2

При подключении ПРЭМ к технологическому пульту НП-3Т или компьютеру по интерфейсу RS-232 применяется адаптер интерфейса RS-232 производства ЗАО «ТЕПЛОКОМ».

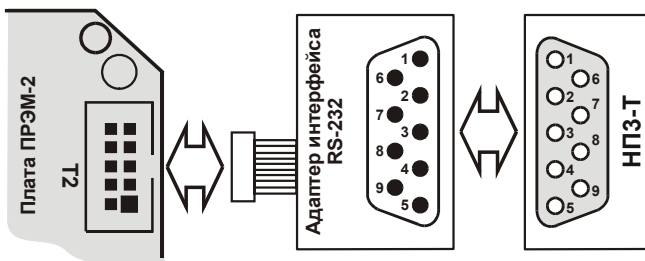


Рис. 4 - Схема подключения адаптера интерфейса RS232 к технологическому пульту НП-3Т

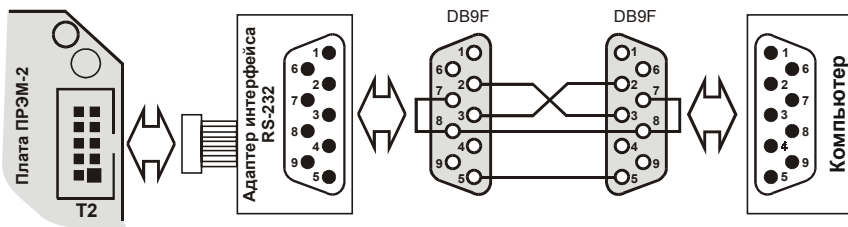


Рис. 5 - Схема подключения адаптера интерфейса RS232 к персональному компьютеру

Схема подключения ПРЭМ к ПК по интерфейсу RS-485 приведена на Рис. 6.

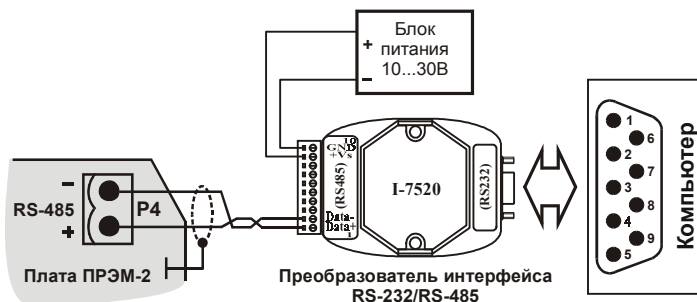


Рис. 6 - Схема подключения ПРЭМ к ПК компьютеру по интерфейсу RS-485

Монтаж электрических линий рекомендуется производить экранированным кабелем. При использовании многожильного кабеля, недопустимо прокладывать сигнальные провода и провода питания в одной экранирующей оплетке. Внешний диаметр кабеля должен составлять 3...6,5 мм, что обеспечивает герметичность ввода кабеля в ЭП преобразователя. При монтаже кабелем меньшего диаметра или отдельными проводами (без общей оболочки) необходимо принять меры для обеспечения герметичности ввода.

Сопротивление жил кабеля связи с источником питания не должно превышать 1,0 Ом, рекомендуемое сечение провода 0,5 мм<sup>2</sup>.

Сечение жил кабеля связи для информационных выходов может быть любым. При этом следует помнить, что суммарное сопротивление жил кабеля и входного сопротивления устройства – приемника тока не должно превышать допустимого сопротивления нагрузки выходной токовой цепи преобразователя.

Допустимые длины линий связи для числоимпульсного сигнала до 300 м, для RS232 до 50 м, для RS485 до 1500 м, но могут быть увеличены при условии устойчивой связи между двумя изделиями. Последнее достигается принятием специальных мер, например: монтаж линий с использованием экранированных и/или витых пар, устранением источников электромагнитных излучений.

**ВНИМАНИЕ!** Допускается замена источника напряжения питания при условии его согласования с изготовителем ПРЭМ.

Минимально необходимые требования: выходное напряжение (12 ± 0,6) В при изменении сетевого напряжения от 187 до 242 В и ток нагрузки не менее 0,6 А.

## 7 Подготовка к работе

7.1 Перед началом работы проверьте правильность монтажа преобразователя и его электрических цепей.

7.2 Убедитесь, что вес импульса и постоянная времени фильтрации установлены в соответствии с требуемыми значениями.

**ВНИМАНИЕ!** При использовании ПРЭМ-2 в коммерческих целях не рекомендуется применение веса импульса «Pro», так как контроль его значения возможен только при наличии оборудования по п.7.4.

При работе преобразователя с вторичными приборами, в которых устанавливается его вес импульса, обратите внимание на размерность вводимого значения веса импульса.

При работе преобразователя в системах регулирования и управления технологическими процессами переключатель J1 должна быть снята.

При работе преобразователя в системах учета тепловой энергии и теплоносителя переключатель J1 может быть, как снята, так и установлена. В последнем случае, при резком изменении расхода, время установления показаний составляет 100 с.

7.3 Проверьте работоспособность преобразователя, для чего выполните следующие операции:

- заполните ИУ преобразователя неподвижной средой и проверьте герметичность его соединения с трубопроводом по отсутствию подтеканий, капель и т.п.;
- включите напряжение питания;
- обеспечьте циркуляцию среды и убедитесь в наличии выходного сигнала преобразователя. Контроль сигнала может осуществляться по ПЭВМ или пультам НП-3Т (НП-4Т) (при наличии адаптера RS232) или вторичному измерительному прибору, измеряющему частоту, период или количество импульсов.

**ВНИМАНИЕ! ПОСТАВКА ПРЕОБРАЗОВАТЕЛЯ ОСУЩЕСТВЛЯЕТСЯ С  
УСТАНОВЛЕННЫМИ ПЕРЕМЫЧКАМИ J1...J3.**

7.4 Для изменения веса импульса выходного сигнала и постоянной времени фильтрации выполните следующие операции:

- обеспечьте доступ к переключателям J1...J3, для чего снимите верхнюю крышку ЭП, предварительно отключив напряжение питания преобразователя.
- установите переключатели веса импульса и фильтрации сигнала в требуемое положение в соответствии с таблицами 4 и 5;
- установите верхнюю крышку корпуса ЭП;
- включите напряжение питания.

Таблица 4

Состояние переключателя веса импульса		Вес импульса, л/имп. (L/imp)	Значение коэффициента k для ДУ	
J2	J3		15, 20, 25, 32	50,80,100,150
ВКЛ	ОТКЛ	1k	0,1	1,0
ОТКЛ	ВКЛ	10k		
ОТК Л	ОТКЛ	100k		
ВКЛ	ВКЛ	Pro		

- Примечания:**
- 1) При установке переключателей J2 и J3 в состояние ВКЛ вес импульса соответствует программируемому (Pro) значению. При этом значение частоты выходного сигнала может быть определено из выражения (2) (п. 8.2).
  - 2) При выборе значения веса импульса «Pro» частота следования импульсов (см. формулу 2) не должна быть более 80 Гц.

Таблица 5

Состояние переключателя фильтрации J1	Постоянная времени, с
ОТКЛ	1,0
ВКЛ	25

**Примечание** Состояние ВКЛ - переключки переключателя установлены, состояние ОТКЛ - сняты.

При наличии адаптера интерфейса RS232, а также пультов НП-3Т или НП-4Т, компьютера с ПО «PULT01», при необходимости, можно установить другое значение веса импульса в режиме «Pro» и порога чувствительности преобразователя.

Перед работой по интерфейсам RS232 или RS485 необходимо с помощью джампера J4 выбрать тип протокола обмена. При снятом джампере преобразователь работает по протоколу ПРЭМ1(ПРЭМ2) с накопительным пультом НП-3Т или программой «PULT01». При установленном – по протоколу ПРЭМ-3 с накопительным пультом НП-4Т<sup>2</sup>.

## 8 Порядок работы

8.1 Определение значений расхода и (или) объема производится с помощью индикатора (при его наличии) или измерительного прибора, регистрирующего выходной сигнал преобразователя, либо специализированного прибора, обеспечивающего измерение и преобразование сигнала по заданному алгоритму (тепловычислитель, пульт НП-3Т, ПК с соответствующим ПО и т.п.). ПО может быть поставлено пользователю по отдельному заказу.

8.2 Определение значения измеряемой величины с помощью измерительного прибора производится в соответствии с формулами (1) и (2):

$$V = N \cdot B, \text{ (м}^3\text{)} \tag{1}$$

где: N – число импульсов, имп.;

B – вес импульса преобразователя, м<sup>3</sup>/имп.

$$Q = 3600 \cdot f \cdot B = 3600 \text{ В/Т, (м}^3\text{/ч)} \tag{2}$$

где: f – частота импульсного сигнала преобразователя, Гц;

T – период импульсного сигнала преобразователя, с;

B – то же, что в формуле (1).

## 9 Техническое обслуживание

9.1 Техническое обслуживание при эксплуатации преобразователя включает в себя проверку:

- состояния электрического соединения корпуса преобразователя и трубопровода;
- герметичности соединения преобразователя с трубопроводом.

Указанные операции рекомендуется выполнять не реже двух раз в месяц.

9.2 Если в измеряемой среде возможно выпадение осадка, то преобразователь необходимо периодически промывать с целью устранения отложений. При этом

<sup>2</sup> Пульт НП-4Т может работать с любым из протоколов. Подробнее см. «Руководство по эксплуатации НП-4Т»

не допускайте механических повреждений внутренней поверхности ИУ преобразователя и его электродов.

9.3 При изменении направления движения среды противоположная установка преобразователя требуется только в случае не соблюдения необходимых требований по длине прямых участков.

9.4 Техническое обслуживание при хранении включает в себя учет времени хранения и соблюдение правил хранения.

9.5 Проверка производится 1 раз в 4 года в соответствии с методикой проверки РБЯК.407111.014 Д5. Перед проведением проверки внутренняя поверхность ИУ преобразователя и электроды должны быть очищены от остатков измеряемой среды и следов ее воздействия, после чего на ИУ должны быть установлены заглушки.

## 10 Возможные неисправности и способы их устранения

10.1. Возможные неисправности преобразователя и способы их устранения приведены в таблице 6.

Таблица 6

Внешнее проявление неисправности	Вероятная причина	Способ устранения
При включении питания отсутствует свечение светодиода	Нет напряжения питания на ПРЭМ	Проверить наличие питания на зажимах соединителя ПРЭМ
При включении питания светодиод горит, но нет показаний на регистрирующем приборе	Нет расхода	Проверить наличие расхода
	Нет выходного сигнала  Нарушена линия связи или неправильно выполнено ее подключение со стороны регистратора или ПРЭМ	Проверить наличие сигнала пультом НП-3Т или др. прибором Проверить линию и правильность подключения
Хаотичные показания расхода (объема)	Плохое электрическое соединение корпуса и трубопровода Газовые пузыри в измеряемой среде ИУ ПРЭМ не заполнен средой	Проверить соединение, устранить неисправность Устранить наличие газа в среде Заполнить ИУ средой
Явное несоответствие сигналов ПРЭМ измеряемому расходу (объему)	Неполное заполнение ИУ измеряемой средой	Заполнить ИУ средой
	Отложение осадка на электродах и внутренней поверхности ИУ Неправильно откалиброван преобразователь	Промыть электроды и внутреннюю поверхность ИУ Откалибровать преобразователь
Мигает светодиод		Требуется ремонт

## 11 Маркировка и пломбирование

11.1 Маркировка преобразователя выполнена на передней панели электронного блока и содержит следующую информацию:

- фирменный знак изготовителя и знак утверждения типа;
- условное обозначение преобразователя, его модификации и диаметра условного прохода;
- заводской номер;
- максимальные значения давления и температуры;
- стрелка, предназначенная для ориентации преобразователя по направлению движения среды при его монтаже (только для исполнения без индикатора).

11.2 Преобразователь, принятый ОТК изготовителя, подлежит пломбированию. Место пломбирования - винт защитной крышки блока преобразования.

11.3 Преобразователь, принятый в коммерческую эксплуатацию, подлежит пломбированию навесной пломбой. Место пломбирования - шпилька (болт) монтажного комплекта и верхняя крышка электронного преобразователя.

## 12 Правила хранения и транспортирования

12.1 Хранение преобразователя осуществляется в складских помещениях при отсутствии в них пыли, паров кислот и щелочей, агрессивных газов, вызывающих коррозию, в соответствии с условиями хранения 1 по ГОСТ 15150.

12.2 Транспортирование преобразователя может осуществляться всеми видами транспорта, в том числе воздушным в герметизированных отсеках.

Предельные условия транспортирования:

- температура окружающего воздуха..... от минус 50 до плюс 50 °С;
- относительная влажность воздуха .....не более 98 %;
- атмосферное давление ..... не менее 61,33 кПа (460 мм рт.ст.).
- амплитуда вибрации при частоте до 55 Гц ..... не более 0,35 мм.

Во время транспортирования и погрузочно-разгрузочных работ транспортная тара не должна подвергаться резким ударам и прямому воздействию атмосферных осадков и пыли.

## 13 Дополнительное оборудование

Дополнительно к основному составу преобразователя расхода могут быть поставлены:

- адаптер интерфейса RS232;
- пульт накопительный НП-3Т;
- программа “PULT01”

Благодаря адаптеру интерфейса RS232 поддерживается двухсторонняя связь преобразователя с внешними устройствами (НП-3Т или персональным компьютером).

С помощью внешних устройств можно:

- настраивать преобразователь, задавая:
  - порог чувствительности  $Q_0$ ;
  - значение программируемого веса импульса;

- калибровать преобразователь;
- контролировать значения расхода измеряемой величины и кода АЦП;

**Примечание** Контроль значения расхода измеряемой величины или кода АЦП позволяет осуществить диагностику электронного блока преобразователя при отсутствии сигналов на выходах.

- задавать сетевой адрес преобразователя.

С помощью интерфейса RS485 преобразователи можно объединять в сеть для управления технологическими процессами.

Более подробная информация о работе с дополнительным оборудованием приведена в соответствующей технической документации.



### Приложение А - Параметры числоимпульсного сигнала

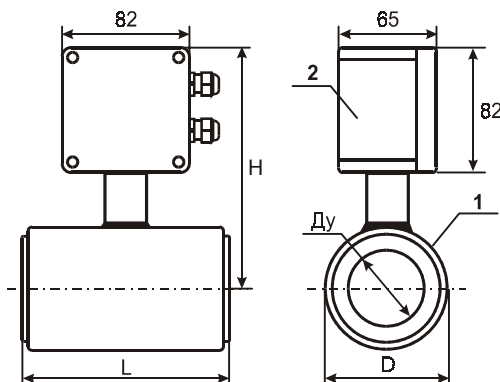
Ду преобразователя	Вес импульса, м <sup>3</sup> /имп (л/имп)	Наибольшее значение частоты, Гц	Примечания
15	0,001* (1)	1,86	Программируемое значение веса импульса «Рго», отмечено знаком «*». Данное значение веса устанавливается изготовителем при выпуске из производства.  Вес импульса, отмеченный знаком «**», не рекомендуется к использованию.
	0,0001 (0,1)	18,6	
	0,001 (1)	1,86	
	0,01 (10)	0,186	
20	0,0025* (2,5)	1,33	
	0,0001 (0,1)	33,3	
	0,001 (1)	3,33	
	0,01 (10)	0,333	
25	0,0025* (2,5)	2,0	
	0,0001 (0,1)	50	
	0,001 (1)	5	
	0,01 (10)	0,5	
32	0,005* (5)	1,67	
	0,0001 (0,1)	83,3	
	0,001 (1)	8,33	
	0,01 (10)	0,833	
50	0,01* (10)	2,0	
	0,001 (1)	20	
	0,01 (10)	2,0	
	0,1 (100)	0,2	
80	0,025* (25)	2,0	
	0,001 (1)	50	
	0,01 (10)	5,0	
	0,1 (100)	0,5	
100	0,05* (50)	1,6	
	0,001 (1)	80	
	0,01 (10)	8,0	
	0,1 (100)	0,8	
150	0,1* (100)	1,75	
	0,001** (1)	-	
	0,01 (10)	17,5	
	0,1 (100)	1,75	

Форма сигнала — прямоугольная. Длительность импульса в секундах не менее значения, определяемого отношением  $0,5/f$ .

Сигнал формируется транзистором оптопары, включенным по схеме открытый коллектор (ОК) с предельными параметрами:  $3В \leq U_k \leq 30В$ ;  $I_k \leq 5 \text{ мА}$ .

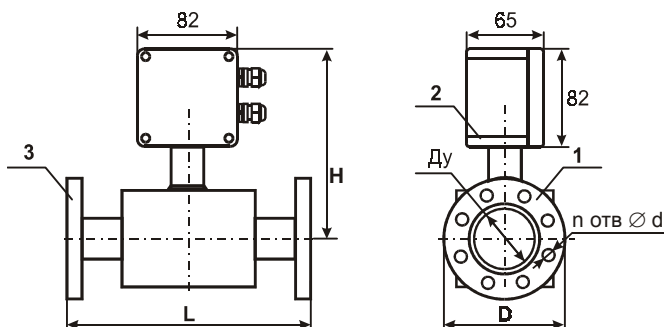
## Приложение Б - Габаритные размеры преобразователей

### 1) Безфланцевое исполнение



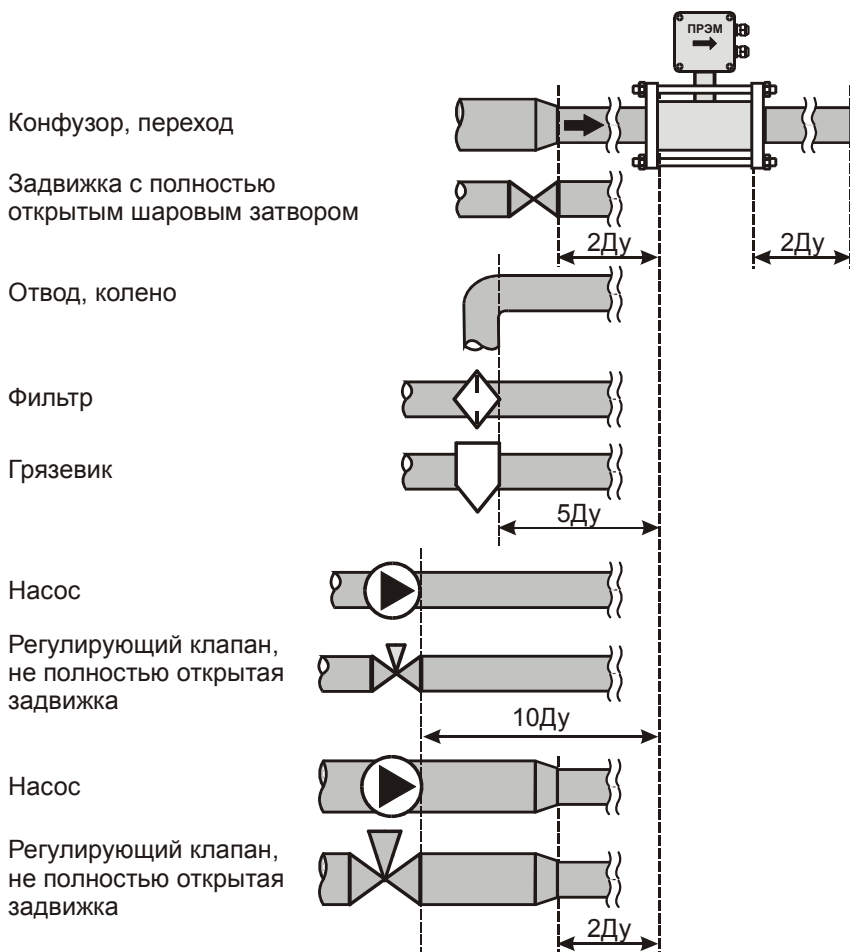
Ду преобразователя	D, мм	L, мм	H, мм	Масса, кг, не более
15	46	105	145	3
20	60	115	158	4
32	80	134	168	5,5
50	108	159	182	7
80	140	186	200	16
100	160	219	210	23
150	220	320	340	49

### 2) Фланцевое исполнение



Ду преобразователя	D, мм	L±3, мм	H, мм	Масса, кг, не более	n	d, мм
25	115	155	230	6,5	4	14
80	195	230	290	16	8	18
100	230	250	320	23	8	22
150	300	320	390	49	8	26

## Приложение В - Требования к длине прямых участков



# АДРЕС И КОНТАКТНЫЕ ТЕЛЕФОНЫ ЗАО «ТЕПЛОКОМ»

Почтовый адрес:

Россия, 194044, Санкт-Петербург, Выборгская наб., д. 45

Телефоны: (812) 103-72-10, 103-72-11, 103-72-12

E-mail:

отдел маркетинга:

[real@teplocom.spb.ru](mailto:real@teplocom.spb.ru)

отдел главного конструктора:

[rptoo@peterlink.ru](mailto:rptoo@peterlink.ru)

служба технической поддержки

[support@teplocom.spb.ru](mailto:support@teplocom.spb.ru), 103-72-08

служба ремонта

[remont@teplocom.spb.ru](mailto:remont@teplocom.spb.ru), 103-72-09

